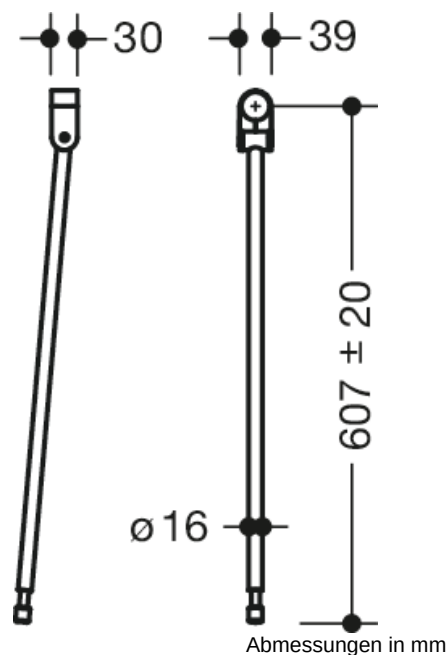




Abbildung ähnlich



### Eigenschaften

#### Bodenstütze

- senkrechte Bodenstütze zur Nachrüstung an Stützklappgriffen und Wandstützgriffen 801.50...
- Montagehöhe 760 mm (zur Erfüllung der Höhenanforderungen nach DIN 18040)
- leichte Montage
- Anbindung aus hochglänzendem Polyamid nach HEWI Farbtabelle
- Stütze aus hochwertigem Edelstahl, Oberfläche matt geschliffen
- senkrechte Länge 607 mm
- Höhenanpassung im Bereich +/- 20 mm möglich
- wird gemäß CE- und UKCA-Verordnung (EU) 2017/745 über Medizinprodukte produziert

### Auszeichnungen



### Zertifikate



### Farben/Oberflächen

99 (Reinweiß)	92 (Anthrazitgrau)	74 (Apfelgrün)	33 (Rubinrot)
98 (Signalweiß)	90 (Tiefschwarz)	55 (Aquablau)	18 (Senfgelb)
97 (Lichtgrau)	86 (Sand)	50 (Stahlblau)	
95 (Felsgrau)	84 (Umbrä)	36 (Koralle)	