

SCHELL POLAR II Set

(D) Montage- und Serviceanleitung Frostsichere Außenwandarmatur POLAR II Set

- Art.-Nr.: 03 998 03 99 mit RB*
- Art.-Nr.: 03 997 03 99

Zubehör

- Art.-Nr.: 48 006 06 99 SECUR-Griff

(NL) Montage- en servicehandleiding Vorstvrije buitenkraan POLAR II Set

- Art.-nr.: 03 998 03 99 met RB*
- Art.-nr.: 03 997 03 99

Toebehoren

- Art.-nr.: 48 006 06 99 SECUR-greep

(F) Instructions de montage et de service Robinet mural extérieur antigel POLAR II Set

- Réf.: 03 998 03 99 avec RB*
- Réf.: 03 997 03 99

Accessoires

- Réf.: 48 006 06 99 Poignée SECUR

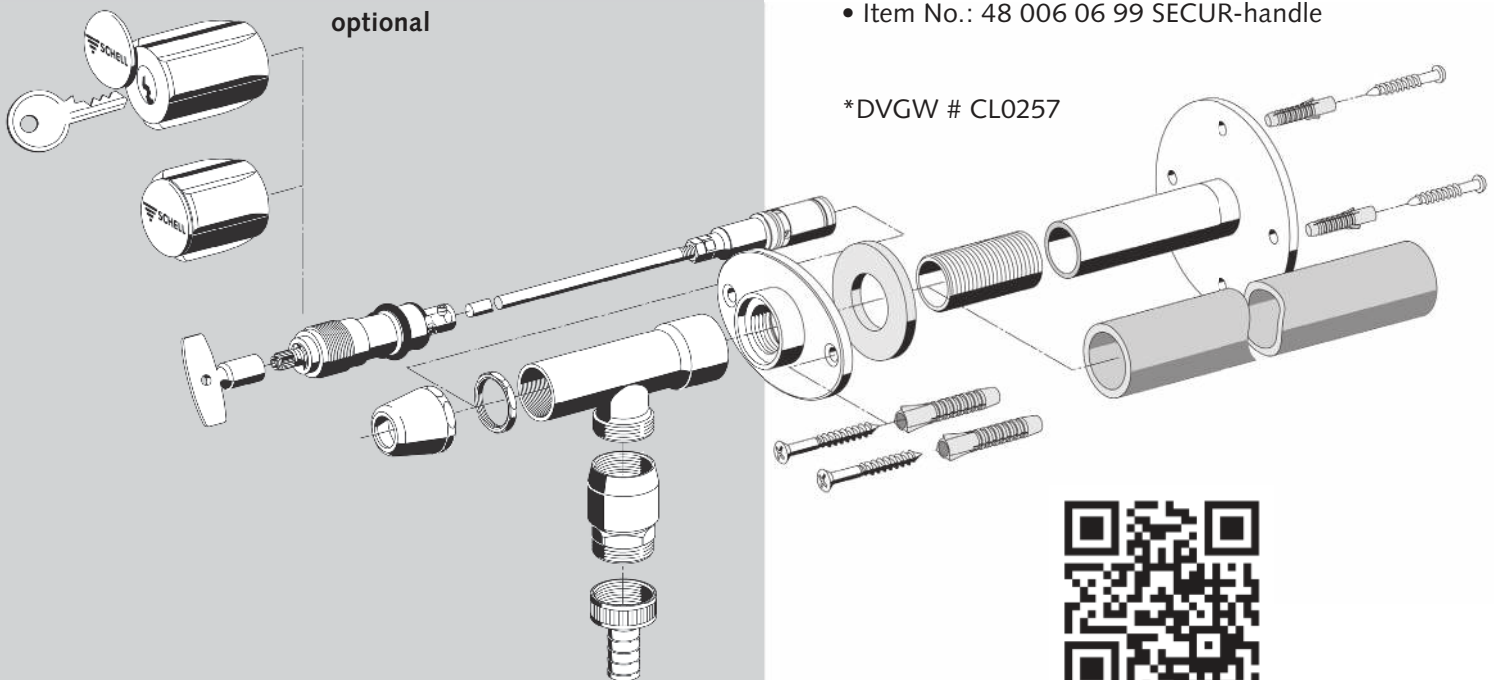
(GB) Installation and service manual Frost-resistant outdoor tap POLAR II Set

- Item No.: 03 998 03 99 with AVD*
- Item No.: 03 997 03 99

Accessories

- Item No.: 48 006 06 99 SECUR-handle

*DVGW # CL0257



Made in Germany

 **SCHELL**

(D)

(NL)

(F)

(GB)

(E)

(I)

(P)

(CS)

(PL)

(H)

(RO)

(RUS)

Installationshinweise/Installatiespecificaties Spécifications d'installation/Installation instructions

(D)

Technische Daten

Durchfluss: 40 l bei Fließdruck: 3 bar

P = 10 bar

Wasserqualität: Trinkwasser

Hinweis:

Die Montage und Installation darf nur durch einen konzessionierten Fachbetrieb, gemäß DIN 1988/DIN EN 1717/EN 806 erfolgen. Bei der Planung und Errichtung von Sanitär-Anlagen sind die örtlichen, nationalen und internationalen Normen und Vorschriften zu beachten.



Armatur nur bei Außentemperaturen > 0°C betätigen!

Es gelten die SCHELL „Allgemeinen Installationsbedingungen“ unter www.schell.eu =>Marketing/Service

Armatur mit Rohrbelüfter (RB) erfüllt die Anforderungen DIN EN Sicherheitskombination HD. Absicherung bis Flüssigkeitskategorie 3 für häusliche Anwendungen. Armaturen ohne Rohrbelüfter (RB) nur mit Sammelsicherung nach DIN 1988 Teil 4 installieren.

(NL)

Technische gegevens

Debiet 40 l bij stroomdruk: 3 bar

P = 10 bar

Waterkwaliteit: Trinkwasser

Opmerking:

De montage en installatie mag alleen gebeuren door een bevoegd vakbedrijf, conform DIN 1988/DIN EN 1717/EN 806. Bij de planning en inrichting van sanitaire installaties moeten de plaatselijke, nationale en internationale normen en voorschriften in acht worden genomen.

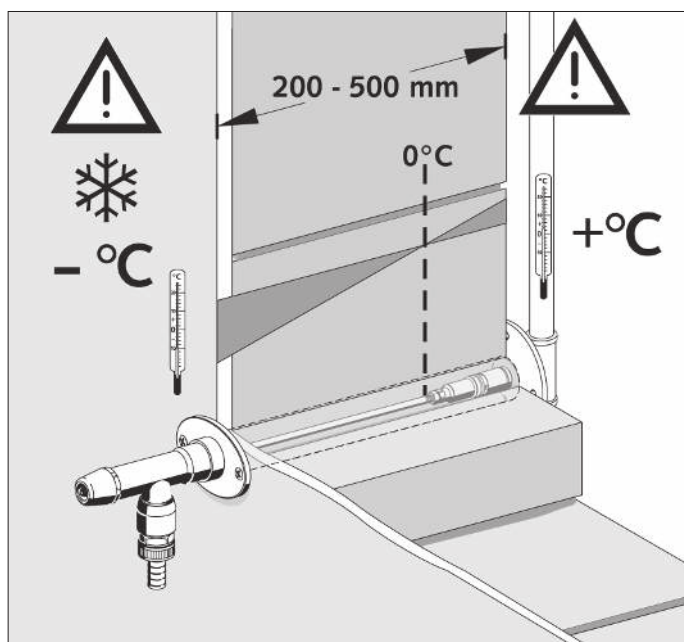


Armatuur alleen activeren bij buitentemperaturen > 0°C!

Er gelden de SCHELL „Algemene installatievoorwaarden“ onder www.schell.eu =>Marketing/Service

Armatuur met ontluichtingsklep (OK) vervult de eisen DIN EN Veiligheidscombinatie HD. Beveiliging tot vloeistofcategorie 3 voor huishoudelijke toepassingen. Armaturen zonder ontluichtingsklep (OK) alleen installeren met centrale beveiliging volgens DIN 1988 deel 4.

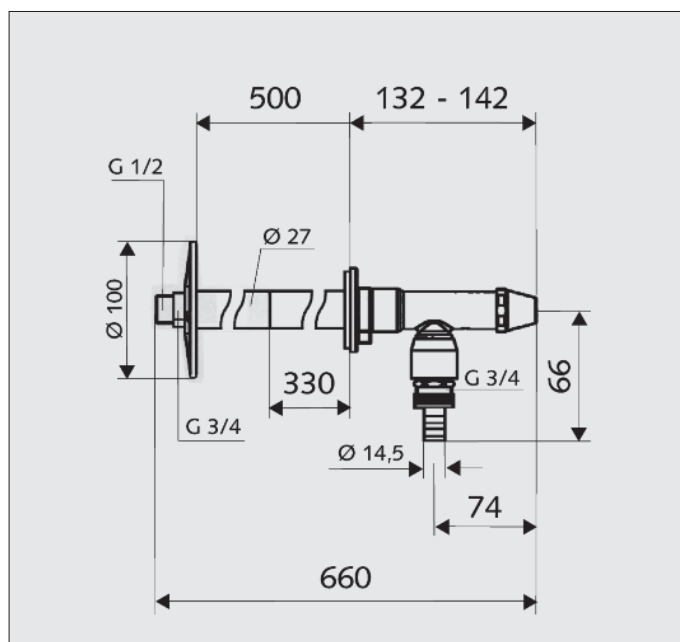
Einbauvoraussetzung/ Inbouwvoorwaarde



*Der Ventilsitz muss im frostfreiem Bereich liegen.

*De klepzitting moet in het vorstvrije bereik liggen.

Maße/ Afmetingen



Installationshinweise/Installatiespecificaties Spécifications d'installation/Installation instructions

(F)

Caractéristiques techniques

Débit 40 l à une pression d'écoulement de 3 bar

P = 10 bar

Qualité de l'eau : Eau potable

Conseil :

Le montage et l'installation ne peuvent être effectués que par un spécialiste agréé, conformément à la norme DIN 1988/DIN EN 1717/EN 806. Les normes et prescriptions locales, nationales et internationales doivent être respectées lors de la planification et de l'aménagement d'installations sanitaires.



N'utiliser le robinet que lorsque les températures extérieures sont > 0 °C !

Les « conditions générales d'installation » de SCHELL, disponibles sous www.schell.eu =>Marketing/Service sont d'application.

Ce robinet à aérateur (RB) satisfait aux exigences DIN EN, combinaison de sécurité HD. Protection jusqu'à des liquides de catégorie 3 pour des applications privées. Installer les robinets sans aérateur (RB), uniquement avec protection complète conformément à la norme DIN 1988, partie 4.

(GB)

Technical specifications

Through-flow: 40 l at flow pressure: 3 bar

P = 10 bar

Water quality: Drinking water

Note:

Assembly and installation may only be carried out by a licensed professional company, according to DIN 1988/DIN EN 1717/EN 806. When planning and setting up sanitary facilities, observe the local, national and international standards and regulations.

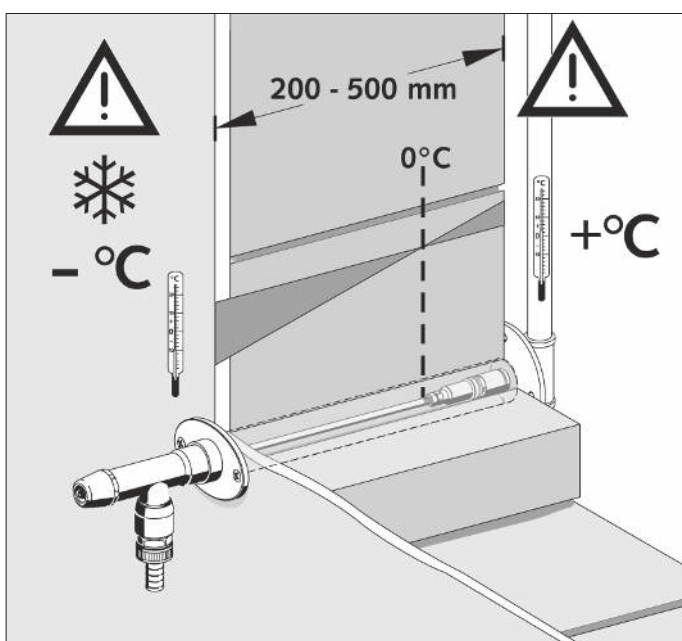


Only operate the fitting at outside temperatures of > 0 °C!

SCHELL's 'General installation conditions' under www.schell.eu =>Marketing/Service apply.

This fitting with pipe aerator (PA) meets the DIN EN requirements for a high-pressure safety combination. Safeguarded up to fluid category 3 for domestic installations. Only install fittings without pipe aerator (PA) with a collection locking device according to DIN 1988 Section 4.

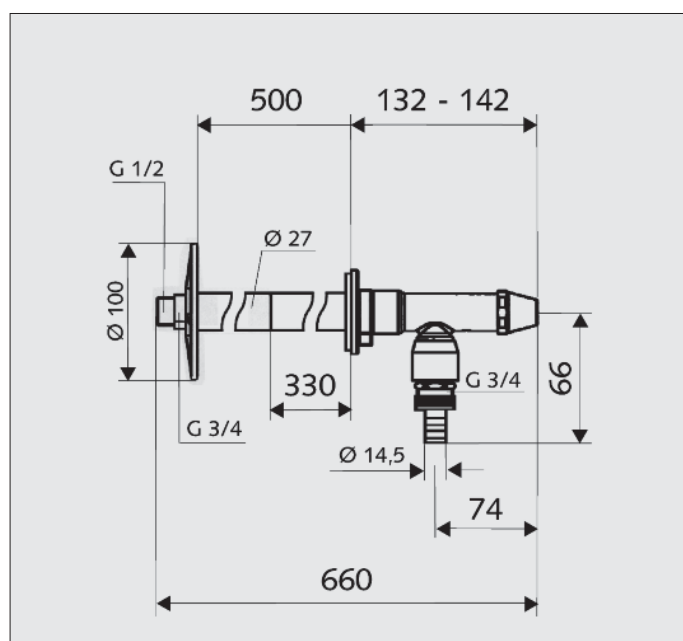
Prérequis pour le montage/ Precondition of installation



*Le siège de soupape doit se trouver à l'abri du gel.

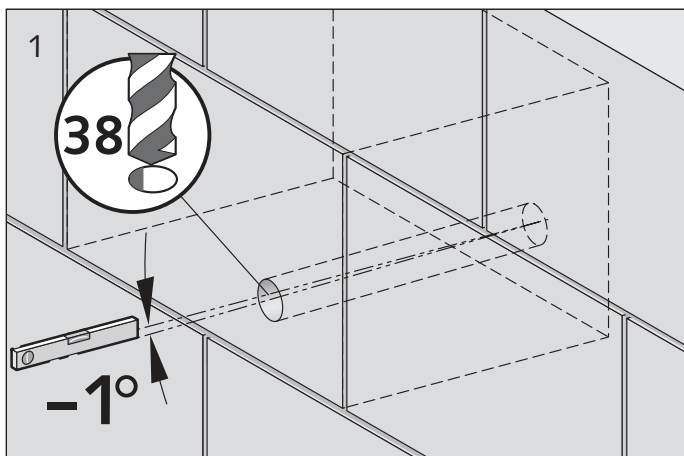
*The valve seat must be located in a frost-protected area.

Dimensions/ Measurements

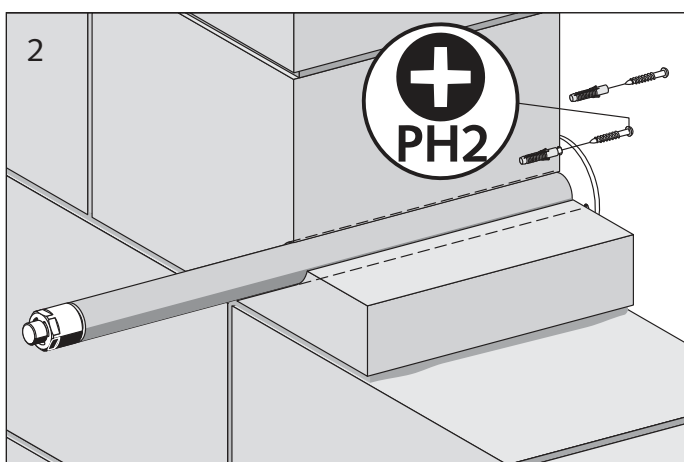


Rohbaumontage/Ruwbouwmontage

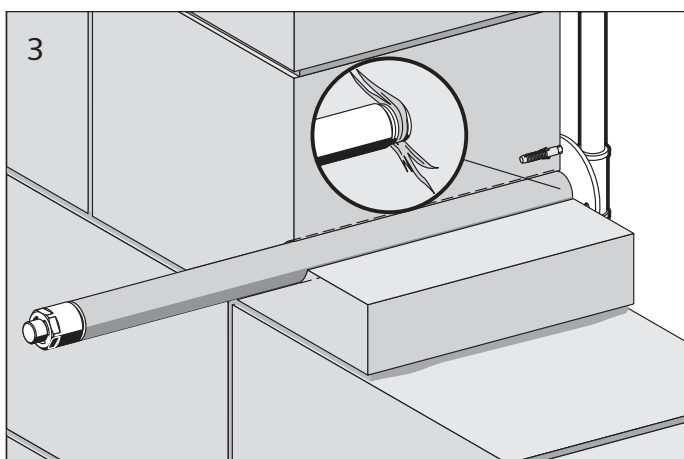
Montage du kit de raccordement/Roughing-in assembly



- (D)** 1. Durchgangsloch bohren, Gefälle nach außen.
- (NL)** 1. Doorvoeropening boren, verval naar buiten.
- (F)** 1. Percer le trou de passage, incliné vers l'extérieur.
- (GB)** 1. Drill a through bore, incline outwards.



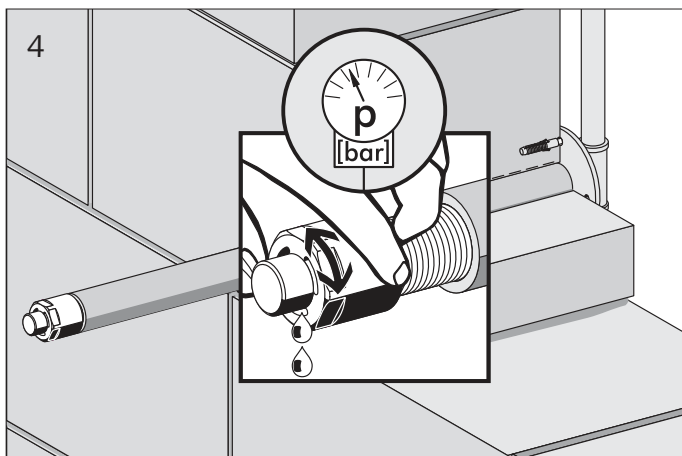
- (D)** 2. Vormontiertes Rohbauset von innen einschieben, Flansch mit beiliegenden Schrauben befestigen.
- (NL)** 2. Voorgemonteerde ruwbouwset van binnen erin schuiven, flens bevestigen met meegeleverde schroeven.
- (F)** 2. Introduire le kit de raccordement préassemblé par l'intérieur, fixer la bride au moyen des vis fournies.
- (GB)** 2. Push the pre-assembled roughing-in set in from the inside, secure flange with the enclosed screws.



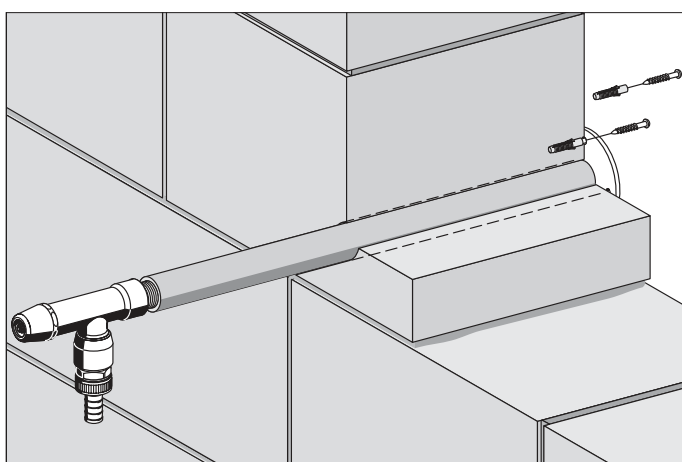
- (D)** 3. Rohbauset einhanfen und mit Versorgungsleitung verbinden.
- (NL)** 3. Ruwbouwset afdichten met hennep en verbinden met de toevoerleiding.
- (F)** 3. Appliquer du chanvre sur le kit de raccordement et raccorder la conduite d'alimentation.
- (GB)** 3. Pack in roughing-in set and connect to the supply line.

Rohbaumontage/Ruwbouwmontage

Montage du kit de raccordement/Roughing-in assembly



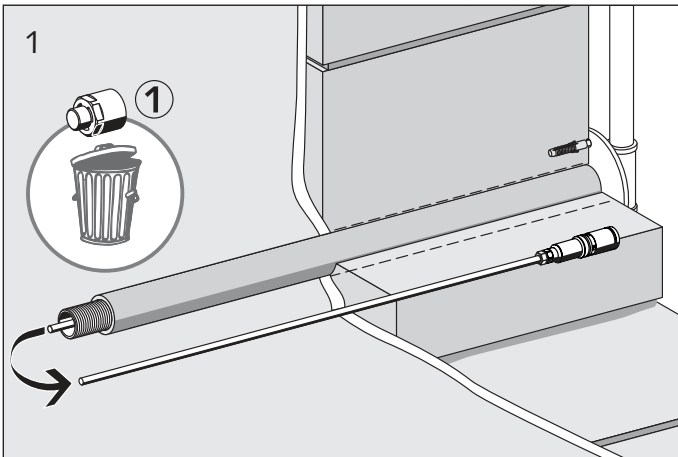
- Ⓓ 4. Leitung spülen, Druckprobe durchführen.
- ⒼⒶ 4. Leiding spoelen, drukproef uitvoeren.
- Ⓕ 4. Rincer la conduite et faire un essai de mise en pression.
- ⒼⒷ 4. Flush pipe and carry out a pressure test.



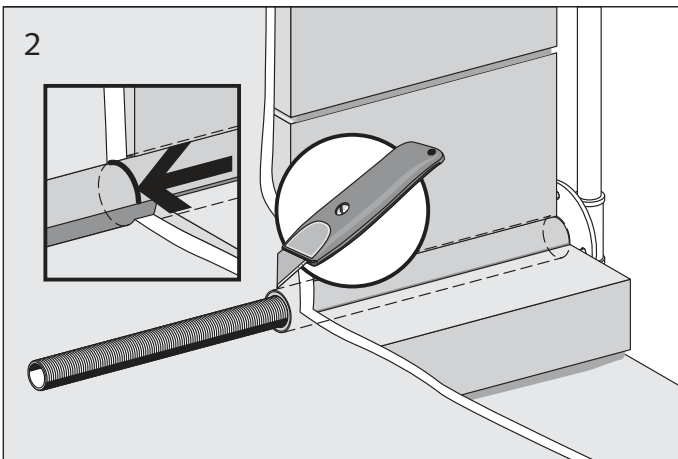
- Ⓓ **Sondernutzung während der Rohbauphase: Oberteil gemäß Fertigmontage anbringen jedoch ohne einhanfen bis zum Anschlag eindrehen!** Armatur mit Auslauf nach unten ausrichten Flansch mit beiliegenden Schrauben befestigen.
- ⒼⒶ **Speciaal gebruik tijdens de ruwbouwfase Bovendeel aanbrengen conform afgewerkte montage maar zonder afdichten met hennep tot aan de aanslag erin draaien!** Armatuur uitrichten met uitloop naar beneden, flens bevestigen met meegeleverde schroeven.
- Ⓕ **Utilisation spéciale pendant le raccordement ! Mettre la partie supérieure en place conformément au montage final, mais tourner jusqu'à la butée sans appliquer de chanvre !** Aligner le robinet, évacuation vers le bas et fixer la bride au moyen des vis fournies.
- ⒼⒷ **For special use during the roughing-in phase, attach head part according to final assembly, but without packing in, screw in to the stop point!** Align fitting with draw-off outlet down, secure flange with enclosed screws.

Fertigmontage/Afgewerkte montage

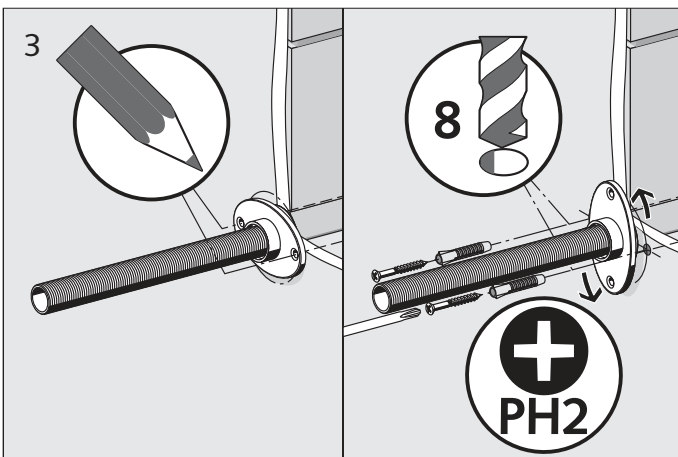
Montage prêt à l'emploi/Final assembly



- (D)** 1. Leitung absperren, Montagestopfen entfernen, Spindel herausziehen.
- (NL)** 1. Leiding afsluiten, montagestop verwijderen, spil eruit trekken.
- (F)** 1. Obturer la conduite, retirer les bouchons de montage, retirer la broche.
- (GB)** 1. Shut off the pipe, remove assembly plug, remove spindle.



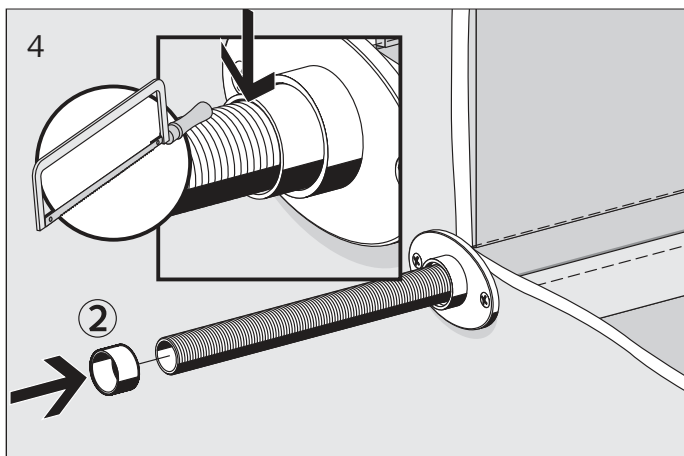
- (D)** 2. Schutzschlauch Wandbündig abschneiden.
- (NL)** 2. Bescherm slang gelijk met de muur.
- (F)** 2. Couper le tuyau de protection à fleur du mur.
- (GB)** 2. Cut protective hose to length so it is flush with the wall.



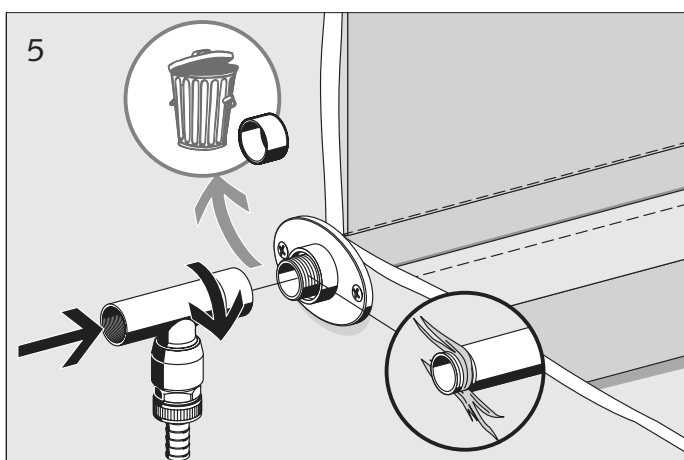
- (D)** 3. Rosette ausrichten Bohrlöcher anzeichnen. Rosette schwenken, Löcher bohren, Dübel einsetzen, Rosette anschrauben.
- (NL)** 3. Rozet uitrichten, boorgaten aftekenen. Rozet draaien, gaten boren, pluggen erin zetten, rozet vastschroeven.
- (F)** 3. Aligner la rosace et marquer les trous à percer. Incliner la rosace, percer les trous, mettre les chevilles en place et visser la rosace.
- (GB)** 3. Align rosette, mark boreholes. Turn rosette, drill holes, insert dowels, screw on rosette.

Fertigmontage/Afgewerkte montage

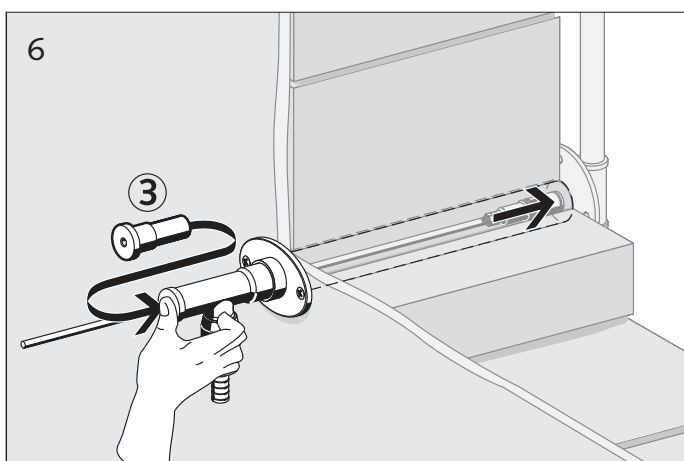
Montage prêt à l'emploi/Final assembly



- (D)** 4. Ablänghilfe ② aufstecken und Rohbauset kürzen.
- (NL)** 4. Hulpmiddel voor pas zagen ② erop steken en ruwbouwsset inkorten.
- (F)** 4. Mettre l'outil de découpe ② en place et raccourcir le kit de raccordement.
- (GB)** 4. Push on cut-control ② and shorten roughing-in set.

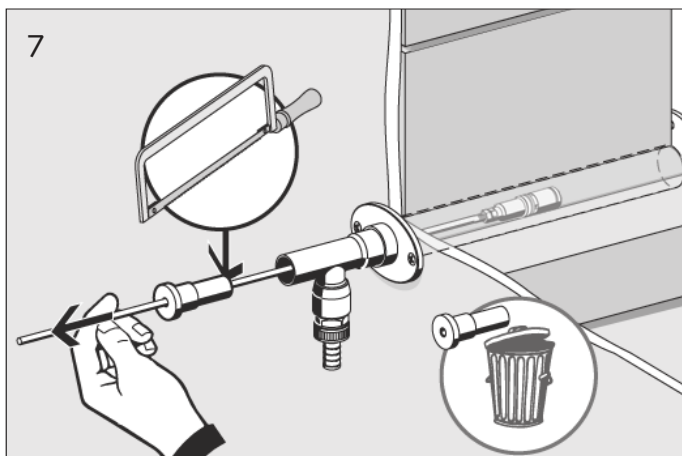


- (D)** 5. Rohbauset einhanfen und Gehäuse aufschrauben.
- (NL)** 5. Ruwbouwsset afdichten met hennep en behuizing erop schroeven.
- (F)** 5. Appliquer du chanvre sur le kit de raccordement et visser le boîtier.
- (GB)** 5. Pack in roughing-in set and screw on casing.

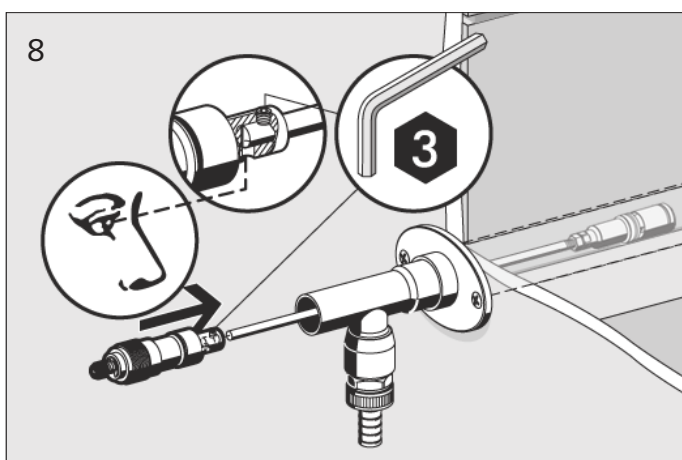


- (D)** 6. Ablänghilfe ③ auf Spindel schieben und beide bis zum Anschlag einstecken.
- (NL)** 6. Hulpmiddel voor pas zagen ③ op de spil schuiven en beide tot aan de aanslag erin steken.
- (F)** 6. Faire glisser l'outil de découpe ③ sur la broche et insérer les deux jusqu'au point de butée.
- (GB)** 6. Push cut-control ③ onto spindle and insert both to the stop point.

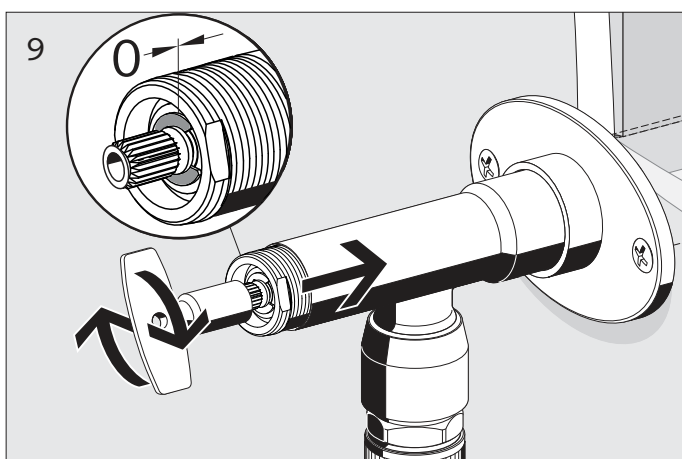
Fertigmontage/Afgewerkte montage Montage prêt à l'emploi/Final assembly



- (D)** 7. Spindel mit Ablänghilfe gemeinsam rausziehen, an ermittelter Position absägen und entgraten.
- (NL)** 7. Spil met hulpmiddel eruit trekken, op vastgelegde positie afzagen en ontbramen.
- (F)** 7. Retirer la broche et l'aide à la découpe, scier à l'endroit déterminé et ébavurer.
- (GB)** 7. Remove the spindle together with the cut-control, saw off at the correct position and trim the edges.

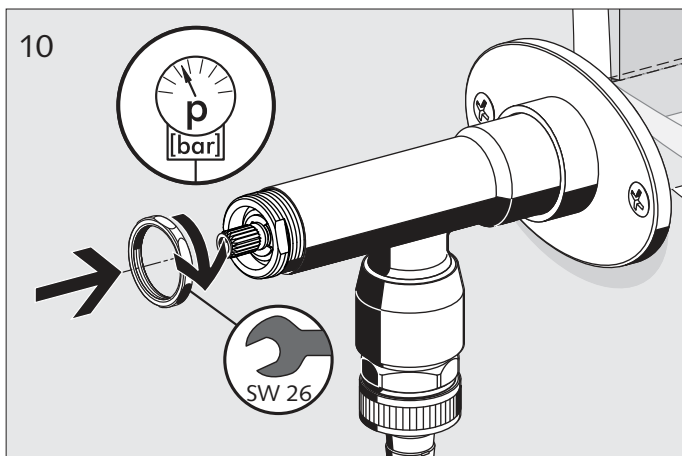


- (D)** 8. Oberteil bis zu Anschlag auf Spindel aufstecken und festschrauben.
- (NL)** 8. Bovendeel tot aan de aanslag op de spil steken en vastschroeven.
- (F)** 8. Introduire la partie supérieure sur la broche jusqu'au point de butée et visser.
- (GB)** 8. Push the head part onto the spindle until reaching the stop point, screw on securely.

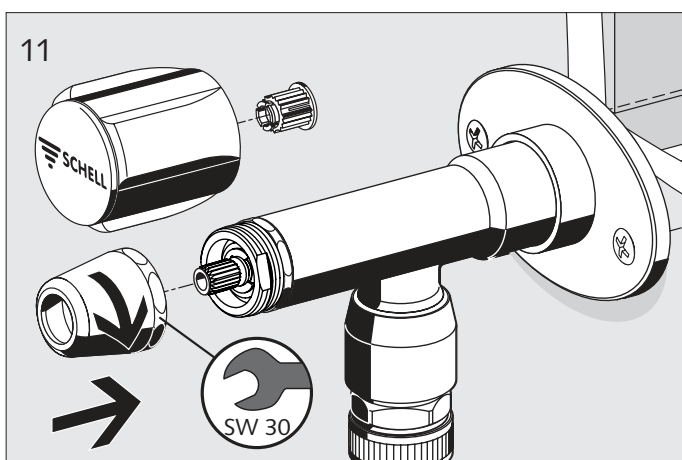


- (D)** 9. Oberteil bis zum Anschlag mit Steckschlüssel einschrauben.
- (NL)** 9. Bovendeel tot aan de aanslag met een sleutel erin schroeven.
- (F)** 9. Visser la partie supérieure jusqu'à la butée avec la clé.
- (GB)** 9. Screw in head part to the stop point using a wrench.

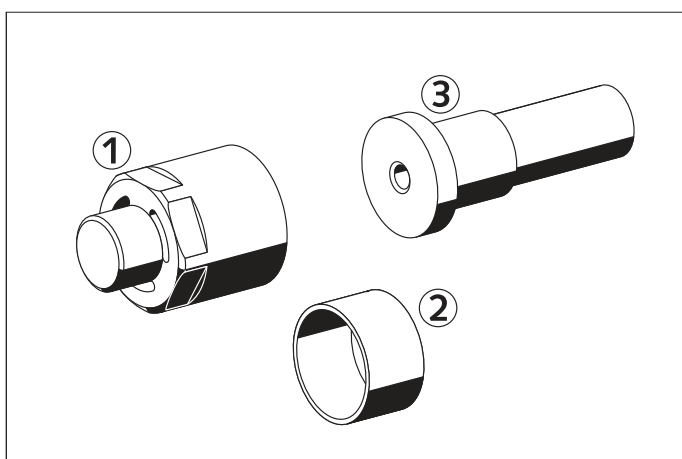
Fertigmontage/Afgewerkte montage Montage prêt à l'emploi/Final assembly



- (D)** 10. Eingeschraubtes Oberteil fest kontern, Druckprobe durchführen und Funktion prüfen.
- (NL)** 10. Erin geschroefd bovendeeel bevestigen met een contraoer, drukproef uitvoeren en werking controleren.
- (F)** 10. Maintenir la partie supérieure vissée, procéder à un essai de mise en pression et contrôler le fonctionnement.
- (GB)** 10. Secure screwed in head part, carry out a pressure test and function test.

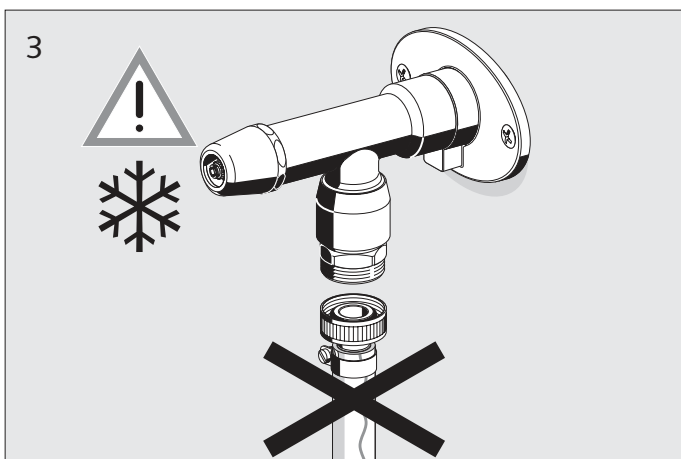
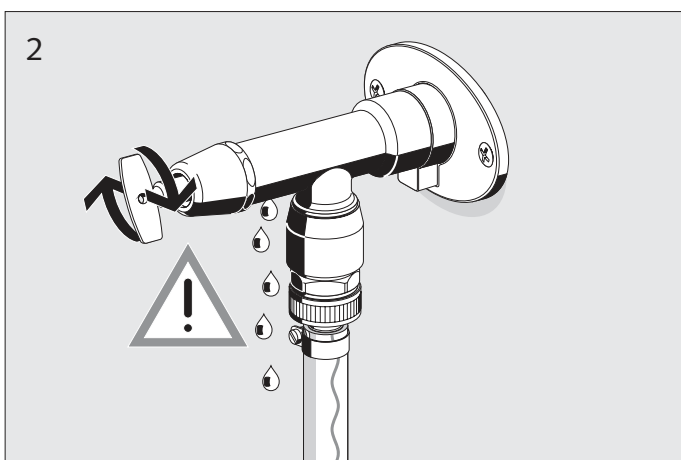
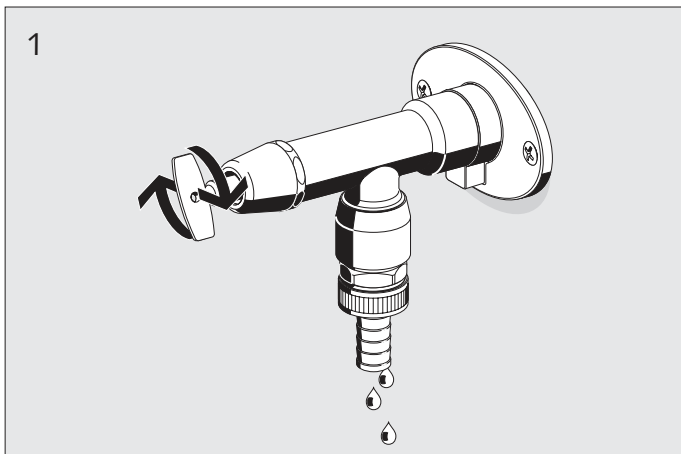


- (D)** 11. Gewünschten Griff montieren.
- (NL)** 11. Gewenste greep monteren.
- (F)** 11. Monter la poignée souhaitée.
- (GB)** 11. Install the appropriate handle.



- (D)** Montagehilfen
- (NL)** Hulpmiddelen voor de montage
- (F)** Instructions de montage
- (GB)** Assembly aids

Bedienungshinweise/Bedieningsinstructies Consignes d'utilisation/Operating instructions



(D)

1. **Zum Schließen, Armatur immer bis Anschlag zudrehen** (Wasser muss auslaufen). Armaturenhalt entleert sich durch automatische Belüftung nach Schließvorgang.
2. Bei unter Druck stehendem angeschlossenen Schlauch erfolgt ein Überdruckabbau vom Schlauch über die Belüftungsöffnung der Armatur. **Achtung: Armatur und Schlauch entleeren nicht vollständig.**
3. Vor Beginn der Frostperiode sind alle Schläuche und etwaige anderen Anschlüsse zu entfernen. Armatur immer bis Anschlag zudrehen (Wasser muss auslaufen).

(NL)

1. **Om te sluiten de armatuur altijd tot aan de aanslag dichtdraaien** (water moet uitlopen). Inhoud van de armatuur wordt leeggemaakt door automatische beluchting na het sluiten.
2. Bij onder druk staande aangesloten slang wordt de overdruk van de slang afgebouwd via de beluchtingsopening van de armatuur. **Opgelet: Armatuur en slang worden niet volledig leeggemaakt.**
3. **Vóór het begin van de vorstperiode moeten alle slangen en eventuele andere aansluitingen verwijderd worden.** Armatuur altijd tot aan de aanslag dichtdraaien (water moet uitlopen).

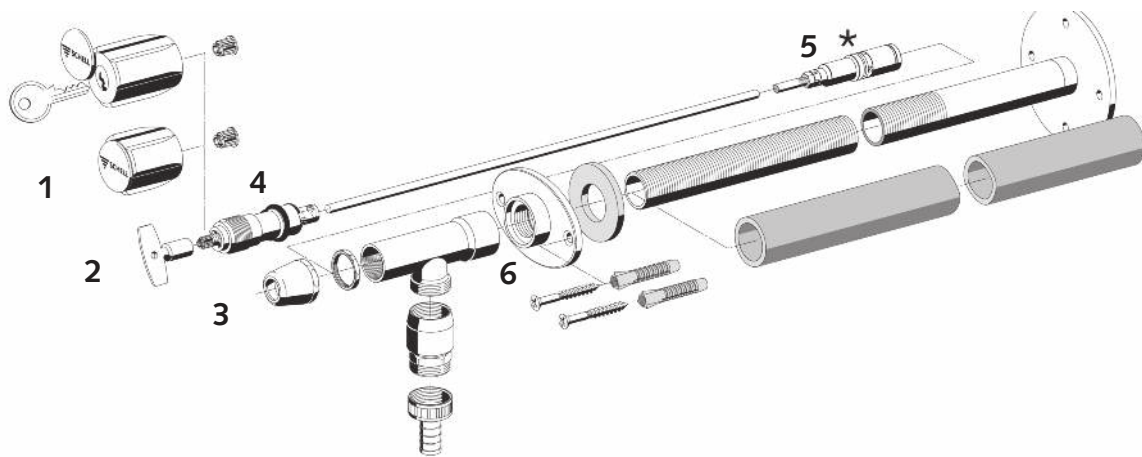
(F)

1. **Pour fermer, tourner toujours le robinet jusqu'au point de butée** (l'eau doit s'évacuer). Le contenu du robinet se vide par aération automatique après sa fermeture.
2. Pour les tuyaux sous pression raccordés, la surpression est évacuée du tuyau par l'ouverture d'aération du robinet. **Attention : Le robinet et le tuyau ne se vident pas totalement.**
3. Avant le début de la période de gel, retirer tous les tuyaux et autres raccords éventuels. Tourner toujours le robinet jusqu'au point de butée (l'eau doit s'évacuer).

(GB)

1. **Always close the tap to the stop point** (water must flow out). Tap contents empty after closing by automatic aeration.
2. The excess pressure is released from the hose through the aeration opening in the fitting in the event of a connected pressurised hose. **Attention: The fitting and hose do not empty completely.**
5. Before the frost season, remove all hoses and any other connections. Always close the fitting to the stop point (water must flow out).

Zubehör/Ersatzteile/Toebehoren/Vervangingsonderdelen Accessoires/Pièces de rechange/Accessories/Replacement parts



(D)

Zubehör

SECUR-Griff Art.-Nr. 48 006 06 99

Ersatzteile

1. COMFORT-Griff Art.-Nr. 47 996 06 99
 2. Steckschlüssel Art.-Nr. 78 230 03 99
 3. Abdeckglocke Art.-Nr. 69 982 03 99
 4. Oberteil mit Spindel Art.-Nr. 22 235 00 99
 5. Dichtspitze Art.-Nr. 22 234 00 99
 6. Rosette Art.-Nr. 69 945 00 99



* Sicherheitseinrichtungen wie z. B. Rückflussverhinderer sind entsprechend der DIN 1988 Teil 7 in den angegebenen Abständen in der Funktion zu überprüfen und gegebenenfalls zu tauschen.

(F)

Accessoire

Poignée SECUR réf. 48 006 06 99

Pièces de rechange

1. Poignée COMFORT réf. 47 996 06 99
 2. Clé réf. 78 230 00 99
 3. Coiffe de protection réf. 69 982 03 99
 4. Tête inclus tige réf. 22 235 00 99
 5. Pointe d'étanchéité ref. 22 234 00 99
 6. Rosace réf. 69 945 00 99



* Le bon fonctionnement des dispositifs de sécurité, tels que le clapet anti-retour, doit être contrôlé aux intervalles indiqués, conformément à la norme DIN 1988, partie 7 ; le cas échéant, ceux-ci doivent être remplacés.

(NL)

Toebehoren

SECUR-greep Art.-nr. 48 006 06 99

Vervangingsonderdelen

1. COMFORT-greep Art.-nr. 47 996 06 99
 2. Sleutel Art.-nr. 78 230 03 99
 3. Afdekstolp Art.-nr. 69 982 03 99
 4. Bovendeel incl. spil Art.-nr. 22 235 00 99
 5. Afsluitstuk Art.-nr. 22 234 00 99
 6. Rozet Art.-nr. 69 945 00 99



* De werking van veiligheidsinrichtingen zoals bijv. terugstroomverhinderaars moet overeenkomstig DIN 1988 deel 7 in de opgegeven intervallen gecontroleerd en deze moeten eventueel vervangen worden.

(GB)

Accessories

SECUR handle Item No. 48 006 06 99

Replacement parts

1. COMFORT handle Item No. 47 996 06 99
 2. Wrench Item No. 78 230 03 99
 3. Covering bell Item No. 69 982 03 99
 4. Head part with spindle Item No. 22 235 00 99
 5. Sealing device Item No. 22 234 00 99
 6. Rosette Item No. 69 945 00 99



* Safety features, such as backflow preventers, must be function tested according to DIN 1988 Section 7 at the stated intervals, and replaced if necessary.

SCHELL GmbH & Co. KG
Armaturentechnologie
Raiffeisenstraße 31
57462 Olpe
Germany
Tel. +49 2761 892-0
Fax +49 2761 892-1 99
info@schell.eu
www.schell.eu



SCHELL POLAR II Set

(E) Instrucciones de montaje y mantenimiento Set POLAR II de válvulas externas protegido contra heladas

- N° de art. 03 998 03 99 con RB*
- N° de art. 03 997 03 99

Accesorios

- N° de art. 48 006 06 99 Asa SECUR

(I) Indicazioni sul montaggio e sull'assistenza Valvole resistenti al gelo per pareti esterne set POLAR II

- Cod. Art. 03 998 03 99 con RB*
- Cod. Art. 03 997 03 99

Accessori

- Cod. Art. 48 006 06 99 maniglia SECUR

(P) Instruções de montagem e de serviço Válvulas de paredes exteriores resistentes à geada POLAR II Set

- Referência 03 998 03 99 com DA*
- Referência 03 997 03 99

Acessórios

- Referência 48 006 06 99 Manípulo SECUR

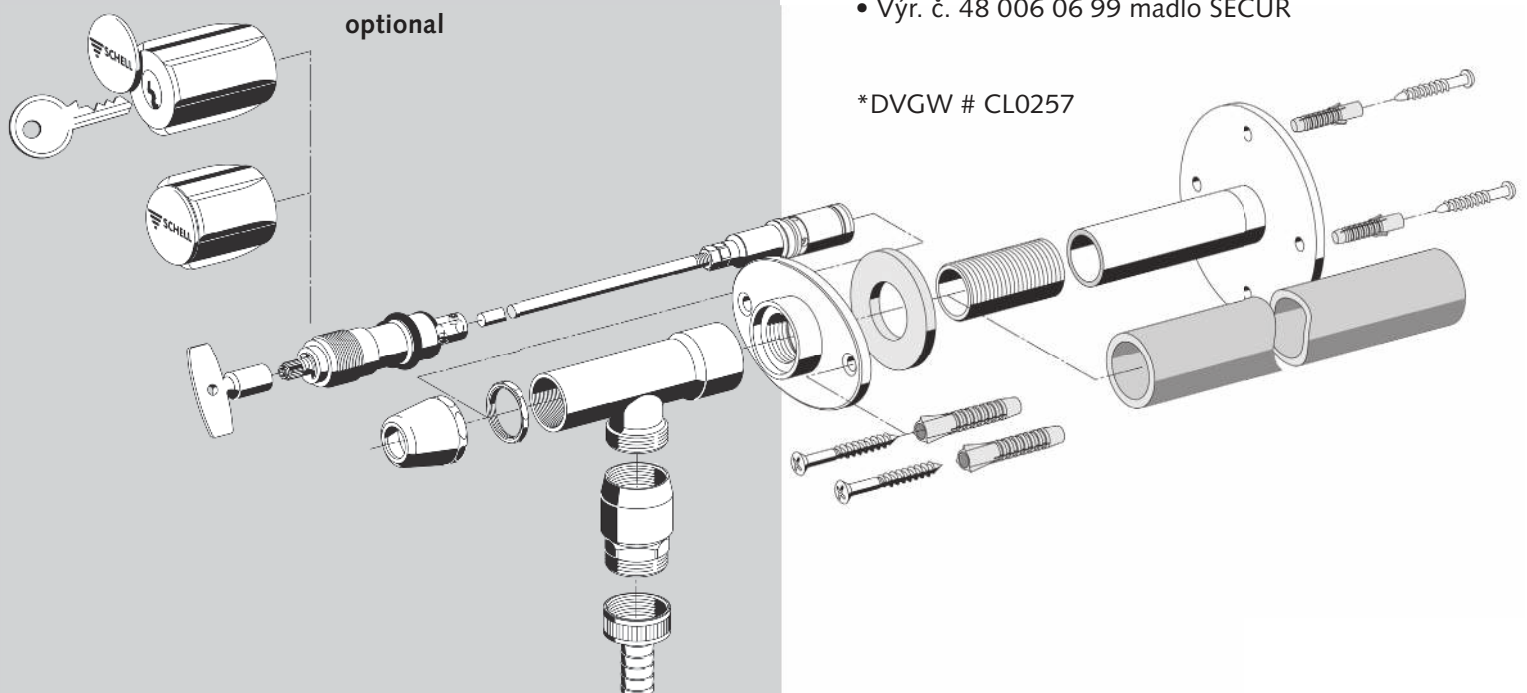
(CS) Montážní a servisní návod Nezámrzné venkovní ventily POLAR II Set

- Výr. č. 03 998 03 99 se ZP*
- Výr. č. 03 997 03 99

Příslušenství

- Výr. č. 48 006 06 99 madlo SECUR

*DVGW # CL0257



Made in Germany

 **SCHELL**

(E)

(I)

(P)

(CS)

Instrucciones de montaje/Indicazioni sul montaggio

Instruções de instalação/Montážní pokyny

E

Especificaciones técnicas

Flujo de paso: 40 l con una presión de flujo de: 3 bar
P = 10 bar

Calidad del agua: agua potable

Nota:

El montaje y la instalación únicamente pueden ser realizados por una empresa de instalación autorizada y conforme a las normas DIN 1988/DIN EN 1717/EN 806. En la planificación e instalación de equipos sanitarios deben tenerse en cuenta las normas y disposiciones locales, nacionales e internacionales.



¡Accionar el grifo únicamente con temperaturas exteriores de > 0 °C!

Son aplicables las „Condiciones generales de instalación“ de SCHELL indicadas en www.schell.eu =>Marketing/Service

El grifo con dispositivo antivació (RB) cumple los requisitos DIN EN en combinación de seguridad de alta presión. Seguridad hasta la categoría de fluidos 3 en usos domésticos. Instalar la grifería sin dispositivo antivació (RB) solo con un seguro combinado conforme a la DIN 1988 Parte 4.

I

Dati tecnici

Portata: 40 l con pressione idraulica: 3 bar
P = 10 bar

Qualità dell'acqua: nell'acqua sanitaria

Avvertenza:

Il montaggio e l'installazione devono essere effettuati soltanto da un'impresa specializzata con concessione secondo DIN 1988/ DIN EN 1717/EN 806. Durante la progettazione e l'installazione di impianti sanitari devono essere rispettate le norme e disposizioni locali, nazionali e internazionali.

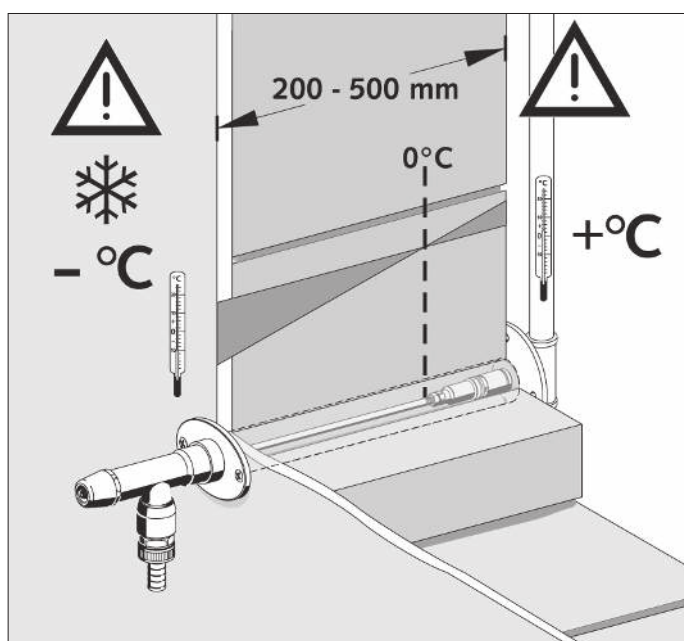


Azionare la rubinetteria solo con temperature esterne > 0 °C!

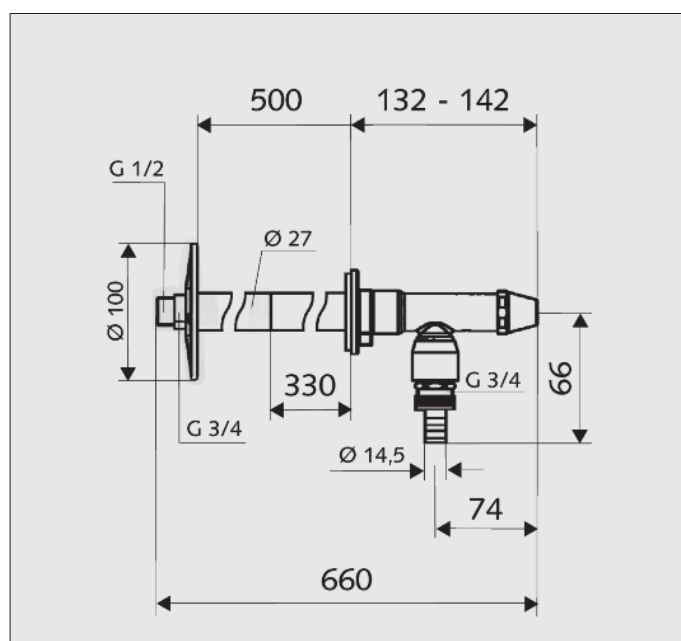
Valgono le „Condizioni generali d'installazione“ SCHELL in www.schell.eu =>Marketing/Service

La rubinetteria con aeratore nella forma passante (RB) soddisfa i requisiti DIN EN combinazione di sicurezza HD Protezione fino alla categoria liquidi 3 per impieghi domestici. Installare la rubinetteria senza aeratore nella forma passante (RB) solo con combinazione di sicurezza secondo DIN 1988.

Requisito de montaje/ Requisito per il montaggio



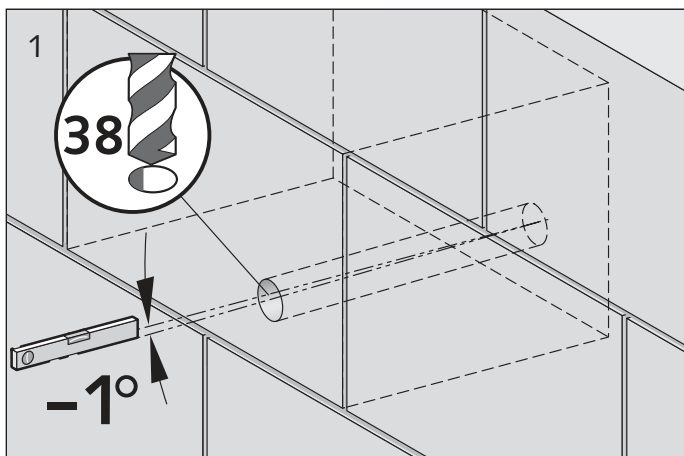
Dimensiones/ Dimensioni



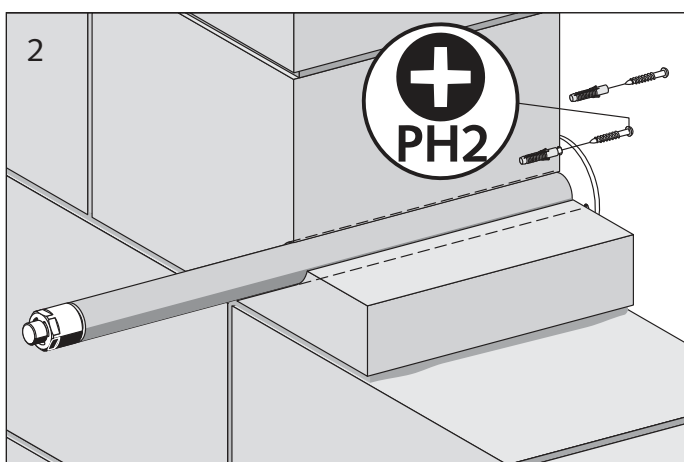
*El asiento de la válvula debe estar dentro del área no expuesta a congelación.

*La sede della valvola deve trovarsi nell'area senza gelo.

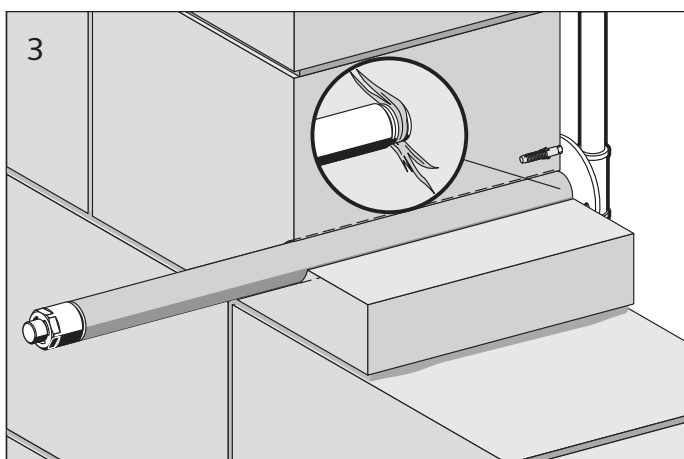
Montaje en bruto/Montaggio in costruzione senza intonaco Montagem para construção em bruto/Montáž splachovače



- (E)** 1. Perforar un orificio de paso con la vertiente hacia fuera.
- (I)** 1. Eseguire un foro passante, pendenza verso l'esterno.
- (P)** 1. Furar furo de passagem, inclinação para fora.
- (CS)** 1. Vyvrtajte průchozí díru, spád směrem ven.

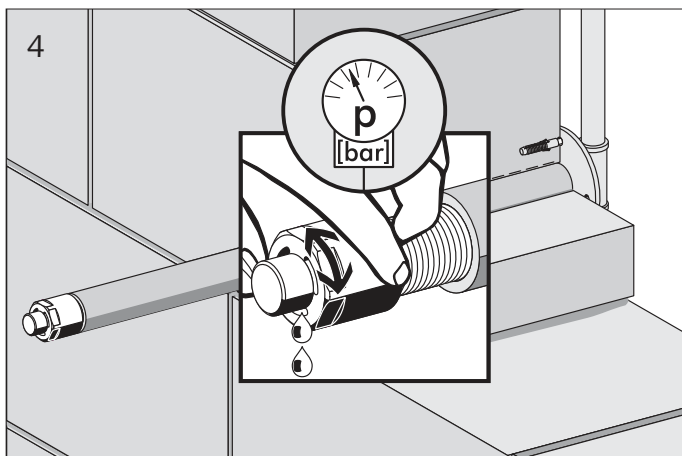


- (E)** 2. Introducir desde dentro el juego para montaje empotrado premontado, fijar la brida con los tornillos suministrados.
- (I)** 2. Spingere il set premontato per costruzione senza intonaco verso l'interno, fissare la flangia con le viti fornite.
- (P)** 2. Inserir o conjunto de montagem pré-montado por dentro e fixar o flange com os parafusos fornecidos.
- (CS)** 2. Zasuňte předmontovaný splachovač zevnitř, přiloženými šrouby připevněte přírubu.

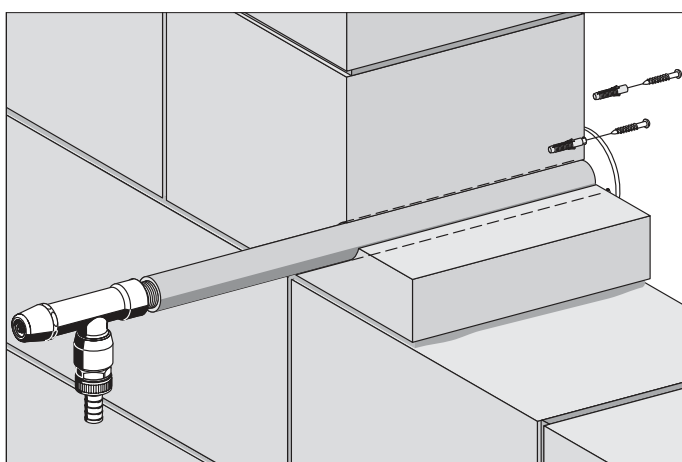


- (E)** 3. Poner cáñamo en el juego para montaje empotrado y unirlo con la línea de alimentación.
- (I)** 3. Guarnire il set d'incassatura con la canapa e collegare il tubo di alimentazione.
- (P)** 3. Vedar bem o conjunto de montagem e ligar à tubagem de alimentação.
- (CS)** 3. Omotejte splachovač konopím a spojte se zásobním vedením.

Montaje en bruto/Montaggio in costruzione senza intonaco Montagem para construção em bruto/Montáž splachovače

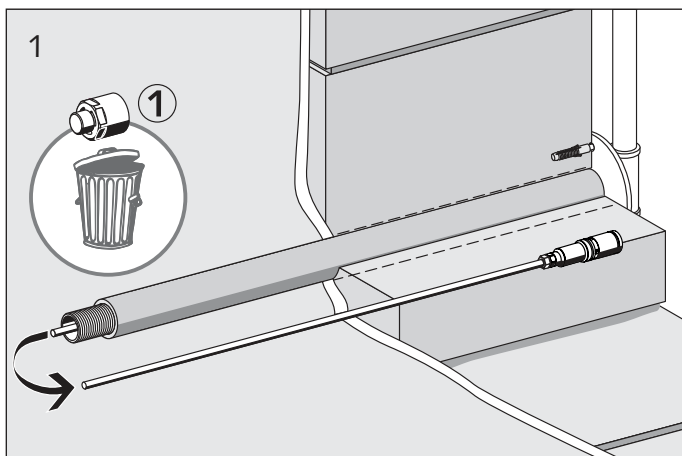


- (E)** 4. Aclarar la tubería, realizar una prueba de presión.
- (I)** 4. Pulire la condotta, eseguire la prova di pressione.
- (P)** 4. Enxaguar a tubagem e efectuar teste de pressão.
- (CS)** 4. Propláchněte vedení, proved'te tlakovou zkoušku.

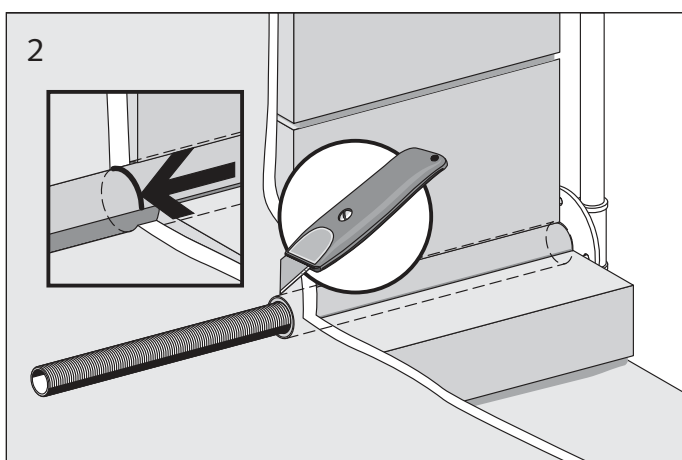


- (E)** **Uso especial durante la fase del montaje bruto Colocar la pieza superior según el montaje final pero girar hasta el tope sin poner cáñamo.** Orientar el grifo con la salida hacia abajo y fijar la brida con los tornillos suministrados.
- (I)** **Uso speciale durante la fase sotto traccia Montare la parte superiore secondo il normale montaggio ma senza guarnire di canapa fino all'arresto !** Allineare il rubinetto con la bocca verso il basso Fissare la flangia con le viti fornite.
- (P)** **Utilização especial durante a fase de construção em bruto. Montar a parte superior segundo a montagem de acabamento mas sem vedar e enroscar até ao batente!** Orientar a torneira com a saída para baixo e fixar o flange com os parafusos fornecidos.
- (CS)** **Zvláštní využití během fáze hrubé stavby, horní část namontujte jako při finální montáži ovšem bez omotání konopím a zašroubujte až na doraz!** Armaturu nasměrujte výtokem dolů, přírubu upevněte přiloženými šrouby.

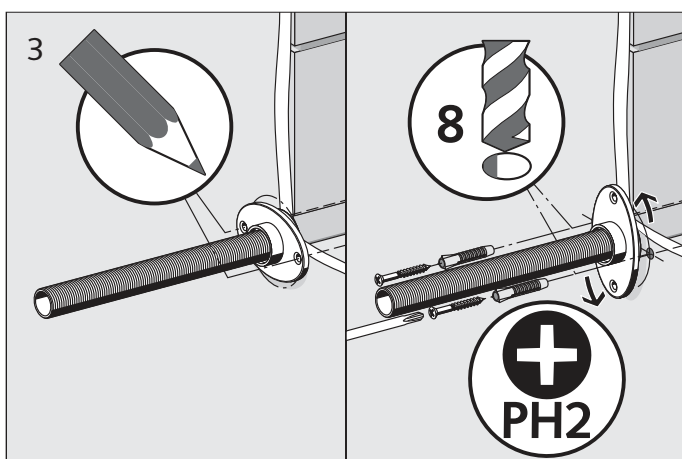
Montaje final/Kit di montaggio Montagem de acabamento/Finální montáž



- (E)** 1. Cerrar la tubería, retirar el tapón de montaje, extraer la varilla.
- (I)** 1. Bloccare la condotta, rimuovere il tappo di montaggio, estrarre lo stelo.
- (P)** 1. Bloquear a tubagem, retirar o bujão de montagem, retirar fuso.
- (CS)** 1. Zavřete vedení, odstraňte montážní zátky, vytáhněte vřeteno.

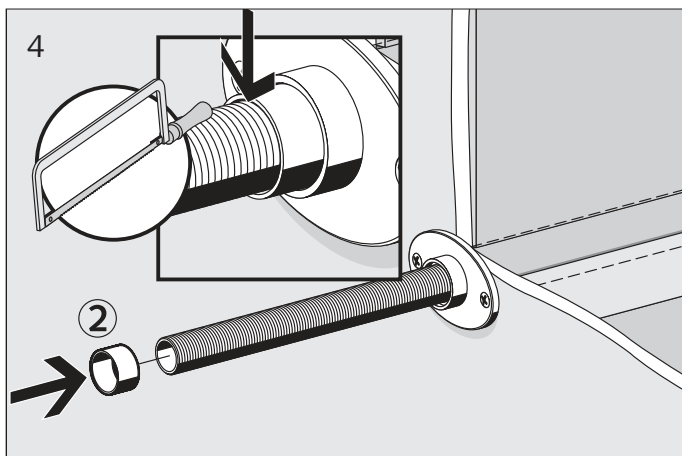


- (E)** 2. Cortar la manguera de protección por la pared.
- (I)** 2. Tagliare il flessibile di protezione a misura della parete.
- (P)** 2. Cortar a mangueira de protecção junto à parede.
- (CS)** 2. Zkraťte ochrannou hadici na úroveň stěny.

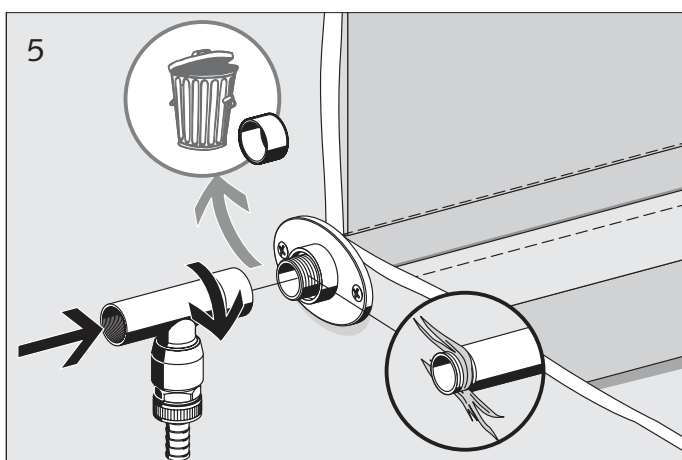


- (E)** 3. Alinear la roseta, marcar los orificios de perforación. Inclinare roseta, perforar orificios, colocar tacos, enroscar roseta.
- (I)** 3. Allineare la rosetta, tracciare i fori. Ruotare la rosetta, eseguire i fori, inserire il tassello, avvitare la rosetta.
- (P)** 3. Alinhar a roseta e marcar os furos. Girar a roseta, fazer os furos, inserir as buchas e aparafusar a roseta.
- (CS)** 3. Vyrovněte rozetu, vyznačte díry pro vrtání. Otočte rozetu, vyvrtejte díry, vsad'te hmoždinky, našroubujte rozetu

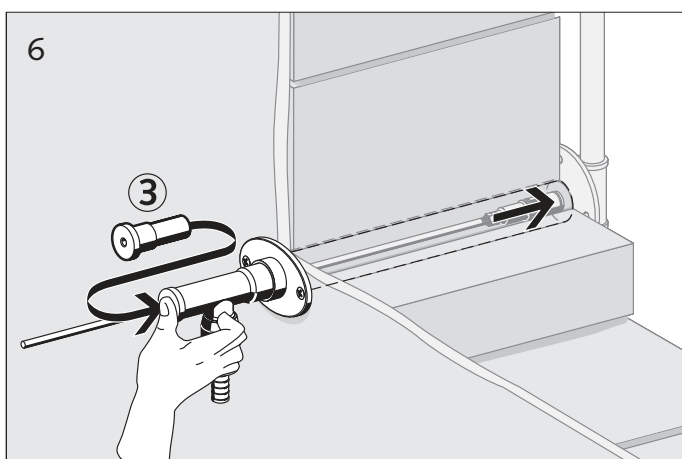
Montaje final/Kit di montaggio Montagem de acabamento/Finální montáž



- (E)** 4. Insertar un elemento de tronzar auxiliar ② y acortar el juego para montaje empotrado.
- (I)** 4. Inserire il supporto per determinare la lunghezza ② e accorciare il set per l'incassatura sotto traccia.
- (P)** 4. Encaixar o apoio de corte ao comprimento ② e encurtar o conjunto de montagem.
- (CS)** 4. Nasuňte ② zkracovací pomůcku a splachovač zkrátte

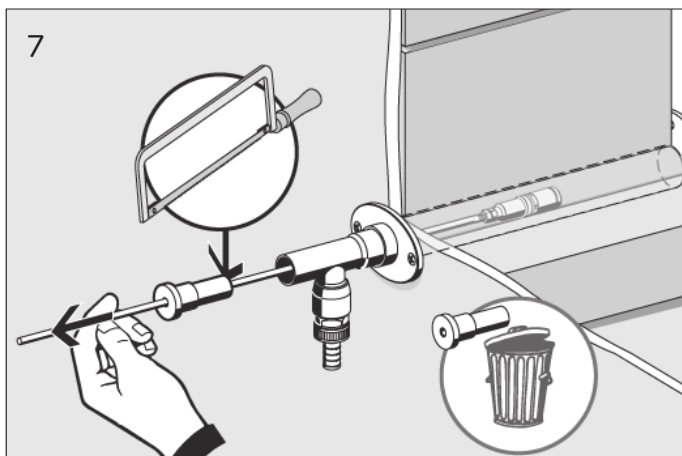


- (E)** 5. Poner cáñamo en el juego para montaje empotrado y atornillar la carcasa.
- (I)** 5. Guarnire il set per l'incassatura sotto traccia con la canapa e avvitare il corpo.
- (P)** 5. Vedar bem o conjunto de montagem e enroscar a carcaça.
- (CS)** 5. Omotejte splachovač konopím a našroubujte kryt.

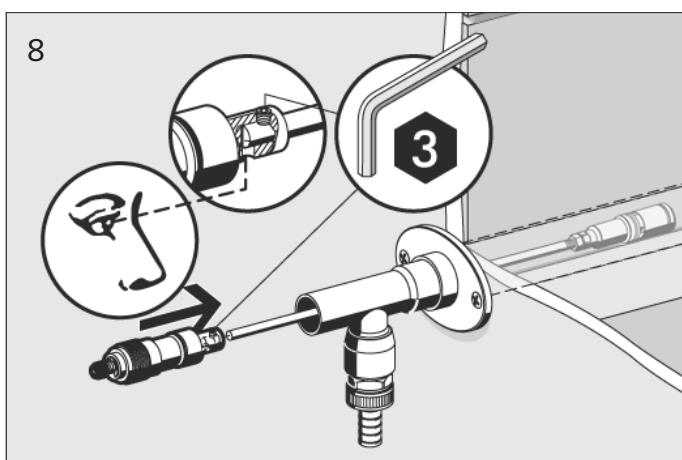


- (E)** 6. Pasar el elemento de tronzar auxiliar ③ por la varilla e introducir ambos hasta el tope.
- (I)** 6. Spostare lo strumento per tagliare su misura ③ sullo stelo e infilare entrambi fino all'arresto.
- (P)** 6. Posicionar o apoio de corte ao comprimento ③ em cima do fuso e encaixar os dois até ao batente.
- (CS)** 6. Nasuňte ③ na vřeteno zkracovací pomůcku a obě zasuňte až na doraz.

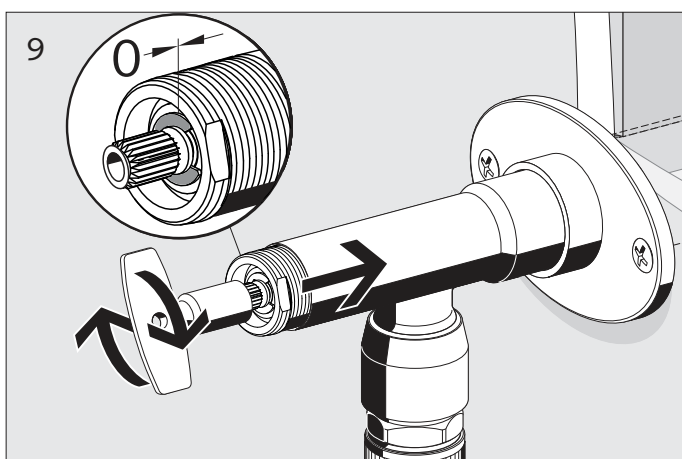
Montaje final/Kit di montaggio Montagem de acabamento/Finální montáž



- (E)** 7. Extraer la varilla junto con el elemento de tronzar auxiliar, serrar por la posición calculada y desbarbar.
- (I)** 7. Retirar o fuso juntamente com o apoio de corte ao comprimento, cortar na posição determinada e eliminar a rebarba.
- (P)** 7. Retirer la broche et l'aide à la découpe, scier à l'endroit déterminé et ébavurer.
- (CS)** 7. Vytáhněte vřeteno spolu se zkracovací pomůckou, v určené poloze uřízněte a odstraňte otřep.

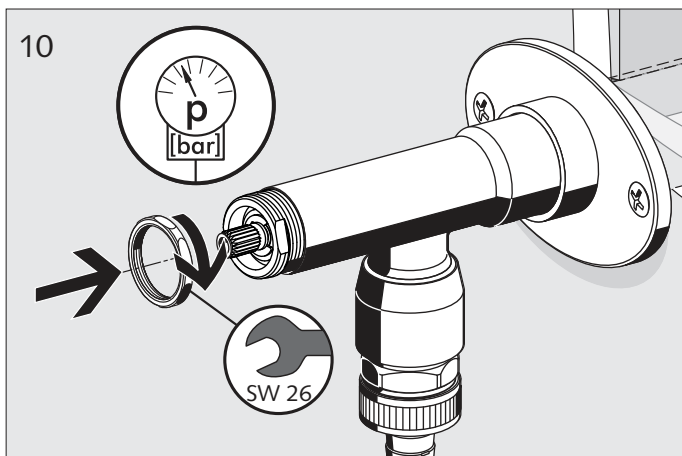


- (E)** 8. Colocar hasta el tope la pieza superior en la varilla y atornillar.
- (I)** 8. Infilare la parte superiore sullo stelo fino all'arresto e fissare con viti.
- (P)** 8. Encaixar a parte superior até ao batente no fuso e aparafusar.
- (CS)** 8. Horní díl nasuňte na vřeteno až na doraz a pevně přišroubujte.

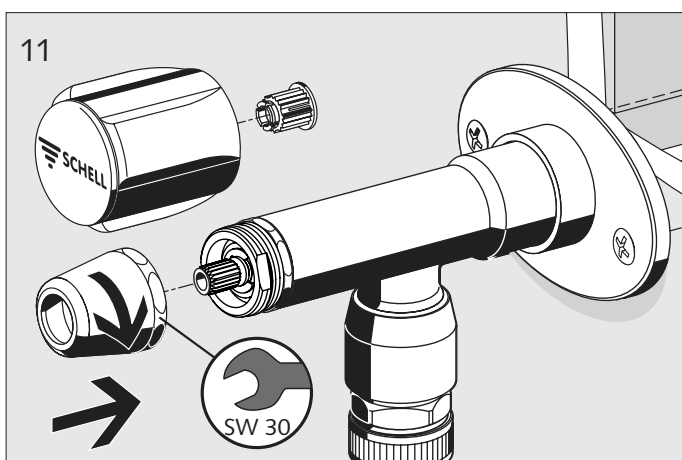


- (E)** 9. Atornillar la pieza superior hasta el tope con la llave.
- (I)** 9. Avvitare la parte superiore fino all'arresto con viti.
- (P)** 9. Enroscar a parte superior até ao batente com uma chave.
- (CS)** 9. Horní díl našroubujte pomocí klíče až na doraz.

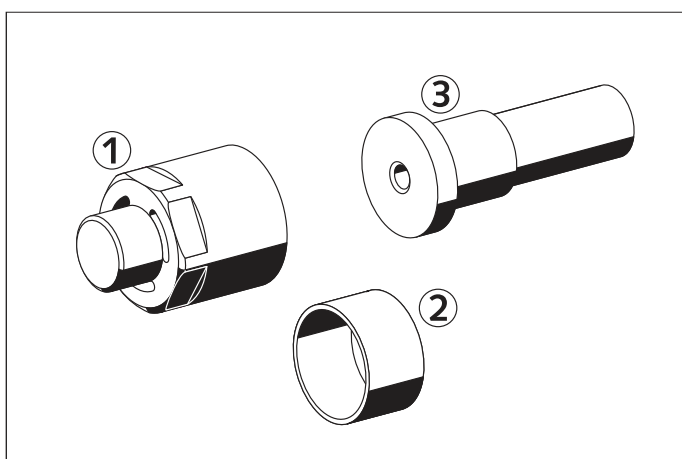
Montaje final/Kit di montaggio Montagem de acabamento/Finální montáž



- (E)** 10. Bloquear la pieza superior enroscada, realizar una prueba de presión y comprobar el funcionamiento.
- (I)** 10. Fissare la parte superiore avvitata, eseguire la prova di pressione e controllare la funzionalità.
- (P)** 10. Fixar a parte superior enroscada, efectuar control de pressão e verificar o funcionamento.
- (CS)** 10. Našroubovaný horní díl zajistěte kontramatkou, proveďte tlakovou zkoušku a prověřte funkci.

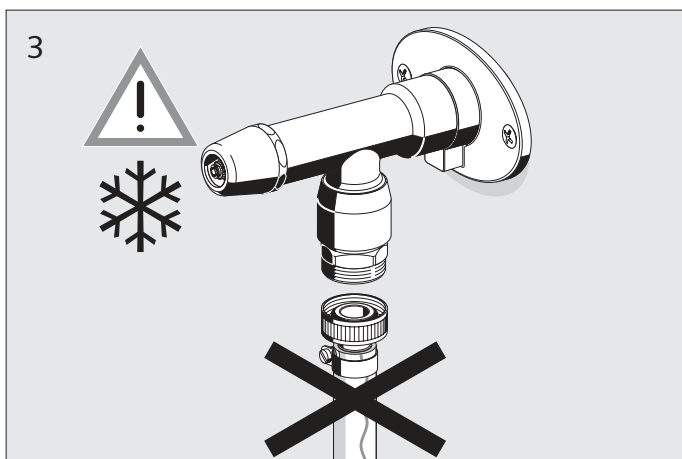
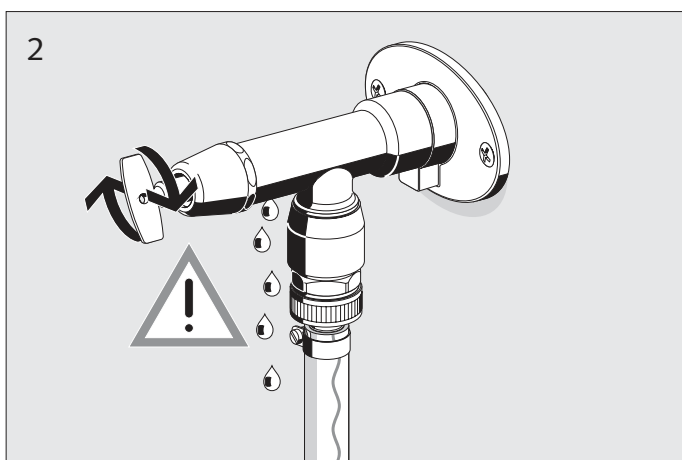
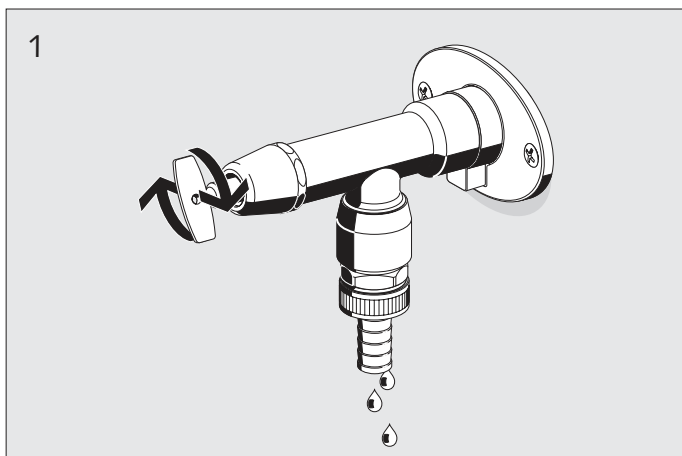


- (E)** 11. Montar el asa deseada.
- (I)** 11. Montare la maniglia desiderata.
- (P)** 11. Montar o manípulo desejado.
- (CS)** 11. Namontujte požadované madlo.



- (E)** Ayudas para el montaje
- (I)** Supporti per il montaggio
- (P)** Apoios de montagem
- (CS)** Montážní pomůcky

Indicaciones de uso/Istruzioni per l'uso Avisos de manuseamento/Pokyny pro obsluhu



(E)

1. Para cerrar, girar completamente el grifo hasta el tope (debe salir agua). El contenido del grifo se vacía mediante ventilación automática tras la operación de cierre.
2. En la manguera sometida a presión se realiza una reducción de la sobrepresión desde la manguera a través de la apertura de ventilación del grifo. **Atención: El grifo y la manguera no se vacían completamente.**
3. Antes de que comience el período de heladas, deben retirarse todas las mangueras y demás conexiones. Cerrar siempre el grifo hasta el tope (debe salir agua).

(I)

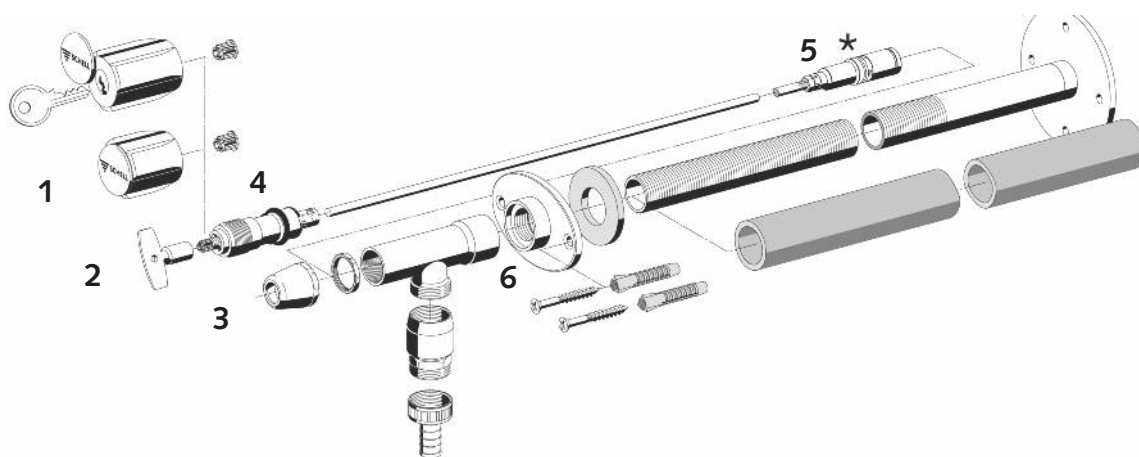
1. Per chiudere ruotare il rubinetto sempre fino all'arresto (l'acqua deve finire di scorrere). Il contenuto del rubinetto si svuota automaticamente con l'aerazione automatica dopo la chiusura.
2. Nel flessibile collegato sotto pressione avviene una riduzione della sovrappressione attraverso l'apertura per l'aerazione del rubinetto. **Attenzione: il rubinetto e il flessibile non si svuotano completamente.**
3. Prima dell'inizio del periodo di gelo rimuovere tutti i flessibili e gli altri raccordi. Chiudere sempre il rubinetto fino all'arresto (l'acqua deve finire di scorrere).

(P)

1. Para fechar, a torneira deve ser sempre rodada até ao batente (água tem que sair). O conteúdo da torneira esvazia através de uma ventilação automática, após o fecho.
2. Com a mangueira conectada sob pressão é efectuada uma descompressão da sobrepresão da mangueira, através da abertura de arejamento da torneira. **Atenção: a torneira e a mangueira não esvaziam totalmente.**
3. Antes do início da época de geadas, todas as mangueiras e outras eventuais ligações devem ser retiradas. Fechar (rodar) a torneira sempre até ao batente (água tem que sair).

(CS)

1. Pro zavření vždy armaturu zavřít až na doraz (musí vytékat voda). Obsah armatury se vyprázdní automatickým provzdušněním po postupu uzavření.
2. Je-li připojena hadice pod tlakem, snižuje se přetlak v hadici ventilačním otvorem armatury. **Pozor: Armatura a hadice se nevyprázdní úplně.**
3. Před začátkem mrazů je nutné odstranit všechny hadice a případné další přípojky. Armaturu je nutné vždy zavřít až na doraz (musí vytékat voda).



(E)

Accesorios

Asa SECUR N° de art. 48 006 06 99

Piezas de repuesto

- 1. Asa COMFORT N° de art. 47 996 06 99
- 2. Llave N° de art. 78 230 03 99
- 3. Campana de cubierta N° de art. 69 982 03 99
- 4. Parte superior con husillo N° de art. 22 235 00 99
- 5. Punta sellante N° de art. 22 234 00 99
- 6. Roseta N° de art. 69 945 00 99



* Debe comprobarse el funcionamiento de los dispositivos de seguridad, como p. ej. el dispositivo antirreflujo, conforme a la DIN 1988 Parte 7 en las separaciones indicadas y reemplazar en caso necesario.

(P)

Acessório

Manípulo SECUR Referência 48 006 06 99

Peças sobressalentes

- 1. Manípulo COMFORT Referência 47 996 06 99
- 2. Chave Referência 78 230 00 99
- 3. Campânula de cobertura Referência 69 982 03 99
- 4. Parte superior com fuso Referência 22 235 00 99
- 5. Ponta de vedação Referência 22 234 00 99
- 6. Roseta Referência 69 945 00 99



* O funcionamento dos dispositivos de segurança como, por exemplo, válvulas anti-retorno deve ser controlado segundo DIN 1988 parte 7 nos intervalos predefinidos e, se necessário, substituídos.

(I)

Accessorio

Maniglia SECUR Cod. art. 48 006 06 99

Pezzi di ricambio

- 1. Maniglia COMFORT Cod. art. 47 996 06 99
- 2. Chiave Cod. art. 78 230 03 99
- 3. Campana Cod. art. 69 982 03 99
- 4. Parte superiore con asta filettata Cod. art. 22 235 00 99
- 5. Punta di tenuta Cod. art. 22 234 00 99
- 6. Rosetta Cod. art. 69 945 00 99



* Controllare la funzionalità dei dispositivi di sicurezza, come ad esempio la valvola di non ritorno, agli intervalli indicati secondo la norma DIN 1988 parte 7 e se necessario sostituirli.

(CS)

Příslušenství

Madlo SECUR Výr. č. 48 006 06 99

Náhradní díly

- 1. Madlo COMFORT Výr. č. 47 996 06 99
- 2. Klíč Výr. č. 78 230 03 99
- 3. Krycí kužel Výr. č. 69 982 03 99
- 4. Horní část s vřetenem Výr. č. 22 235 00 99
- 5. Těsnicíšpička Výr. č. 22 234 00 99
- 6. Rozeta Výr. č. 69 945 00 99



* U bezpečnostních zařízení jako např. klapky proti zpětnému toku je nutné zkontrolovat v souladu s DIN 988, část 7, v uvedených časových intervalech funkci, a případně je vyměnit.

SCHELL GmbH & Co. KG
Armaturentechnologie
Raiffeisenstraße 31
57462 Olpe
Germany
Tel. +49 2761 892-0
Fax +49 2761 892-1 99
info@schell.eu
www.schell.eu



SCHELL POLAR II Set

PL Instrukcja montażowa i serwisowa
Mrozoodporne zawory do montażu w
ścianach zewnętrznych POLAR II Set

- Nr kat. 03 998 03 99 z RB*
- Nr kat. 03 997 03 99

Akcesoria

- Nr kat. 48 006 06 99 Uchwyt SECUR

H Szerelési és szerviz-útmutató
Fagyálló POLAR II Set külsőfal szelepek

- Cikkszám 03 998 03 99 csőszellőztetővel (RB)*
- Cikkszám 03 997 03 99

Kiegészítők

- Cikkszám 48 006 06 99 SECUR-fogantyú

RO Instrucțiuni de montaj și service
Robinet antiîngheț de exterior
POLAR II Set

- Nr. art. 03 998 03 99 cu RB*
- Nr. art. 03 997 03 99

Accesorii

- Nr. art. 48 006 06 99 mâner SECUR

RUS Инструкция по монтажу и
обслуживанию Морозоустойчивые
вентили с креплением на наружной
стенке POLAR II Set

- № арт. 03 998 03 99 с ВК*
- № арт. 03 997 03 99

(принадлежность)

- № арт. 48 006 06 99 ручка SECUR

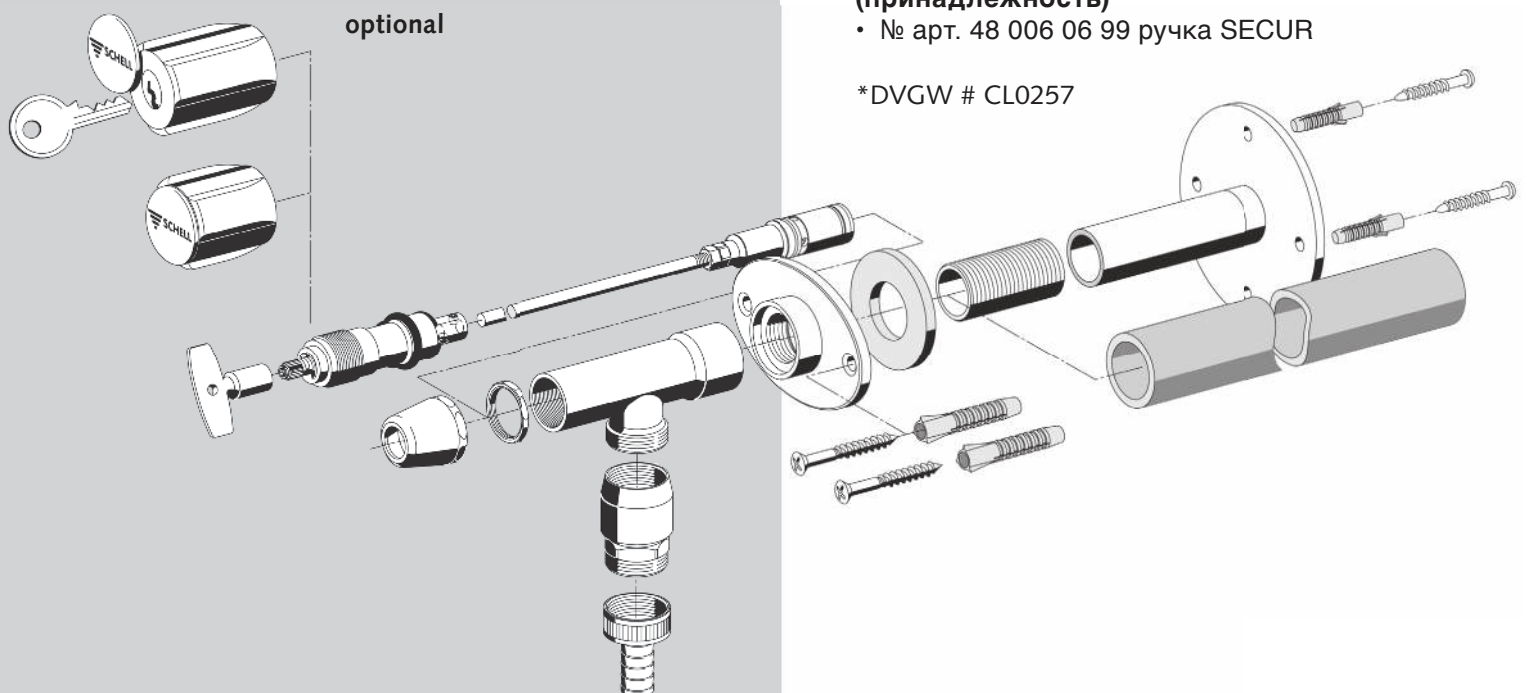
*DVGW # CL0257

PL

H

RO

RUS



Made in Germany

 **SCHELL**

Wskazówki dotyczące instalacji/Szerelési útmutató Indicații privind instalarea/ Установка

(PL)

Dane techniczne

40 l przy ciśnieniu przepływu: 3 bar

P = 10 bar

Jakość wody: Woda pitna

Wskazówka

Montaż i instalacja dozwolona wyłącznie przez autoryzowanych instalatorów, zgodnie z DIN 1988 / DIN EN 1717/ EN 806. W zakresie planowania i wykonawstwa instalacji sanitarnych obowiązują odpowiednie krajowe i międzynarodowe normy i przepisy.



Armaturę użytkować wyłącznie, gdy temperatura na zewnątrz > 0 °C!

Obowiązują „Ogólne warunki instalacji” SCHELL dostępne pod adresem www.schell.eu =>Marketing/Service

Armatura z napowietrzaczem rurowym (RB) spełnia wymagania DIN EN kombinacja zabezpieczeń HD Zabezpieczenie dla kategorii cieczy 3 do zastosowań domowych. Armaturę bez napowietrzacza rurowego (RB) instalować tylko z zabezpieczeniem zbiorczym wg DN 1988 część 4.

(H)

Műszaki adatok

Átfolyás 40 l, ha a folyási nyomás 3 bar

P = 10 bar

Vízminőség: ivóvíz

Javaolat

A beépítést és villamos szerelést csak erre engedélyezett szaküzem végezheti el a DIN 1988 / DIN EN 1717 / EN 806 szerint. A szaniter berendezések tervezésénél és felszerelésénél figyelembe kell venni a megfelelő helyi, nemzeti és nemzetközi szabványokat és előírásokat.

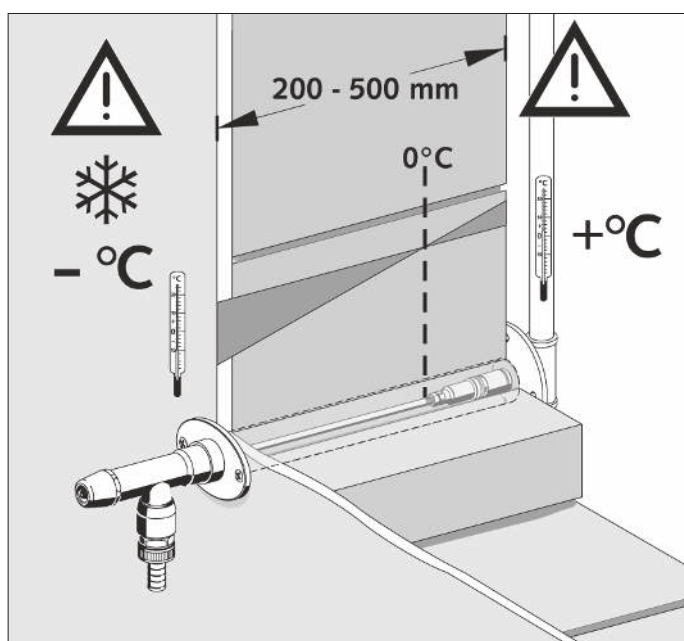


A szerelvényt csak > 0°C külső hőmérsékleten működtesse!

A SCHELL „Általános szerelési feltételek” érvényesek, lás www.schell.eu =>Marketing/Service

A csőszellőztetővel (RB) ellátott szerelvény eleget tesz a DIN EN Biztonsági kombináció HD követelményeknek Biztosítás a 3-as folyadék-kategóriáig, házi alkalmazásokhoz. A csőszellőztető (RB) nélküli szerelvényeket csak a DIN 1988, 4. rész szerinti gyűjtőbiztosítással szerelje fel.

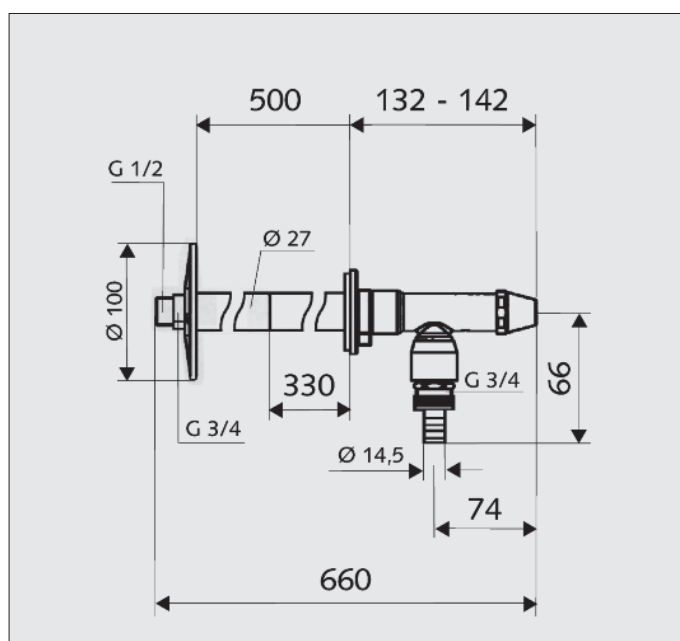
Warunki montażu/ A beépítés feltétele



*Gniazdo zaworu nie może być narażone na działanie mrozu.

*A szeleplésnek a fagymentes tartományban kell lennie.

Wymiary/ Méretek



Wskazówki dotyczące instalacji/Szerelési útmutató Indicații privind instalarea/ Установка

(RO)

Date tehnice

Trecere 40 l la presiune de curgere: 3 bar

P = 10 bar

Calitate apă: Apă Potabilă

Indicație:

Montajul și instalarea sunt permise numai de către o firmă de specialitate concesionată, conform DIN 1988 / DIN EN 1717/EN 806. La planificarea și amplasarea instalațiilor sanitare se vor respecta normele și prescripțiile legale naționale și internaționale în vigoare.



**Acționați armătura numai la temperaturi
exterioare > 0 °C!**

Sunt valabile următoarele condiții SCHELL Condiții generale de instalare.“ la www.schell.eu =>Marketing/Service.

Armătura cu țeavă de aerisire (RB) satisface pretențiile DIN EN combinație de siguranță HD Protecție până la categoria de lichide 3 pentru utilizări casnice. Armături fără țeavă aerisire (RB) se instalează numai cu siguranță comună conf. DIN 1988 partea a 4-a.

(RUS)

Технические данные

Проток: 40 л при давлении истечения: 3 бар

P = 10 бар

Качество воды: питьевая вода

Указание:

Монтаж и установка может быть осуществлена только концессионным специализированным предприятием в соответствии с DIN 1988 / DIN EN 1717/EN 806. При проектировании и установке санитарно-технического оборудования необходимо соблюдать местные, национальные и международные стандарты и предписания.

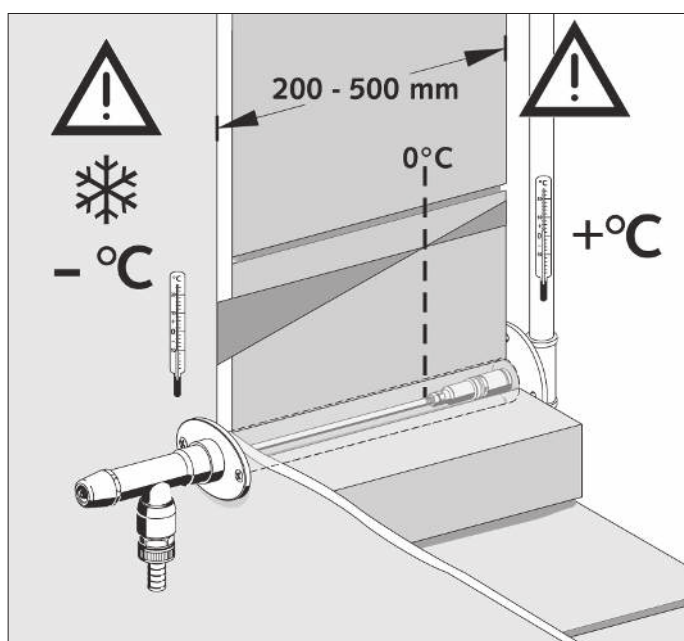


**Задействовать арматуру только при
температурах окружающей среды > 0 °C!**

Соблюдать „Общие условия осуществления установок“ фирмы SCHELL, приведенные на www.schell.eu =>Marketing/Service

Арматура с воздушником (BK) удовлетворяет требованиям DIN EN безопасной комбинации класса HD устройства защиты до категории жидкости 3 для бытовых применений. Устанавливать арматуру без воздушника (BK) с обобщенной защитой в соответствии с DIN 1988, часть 4.

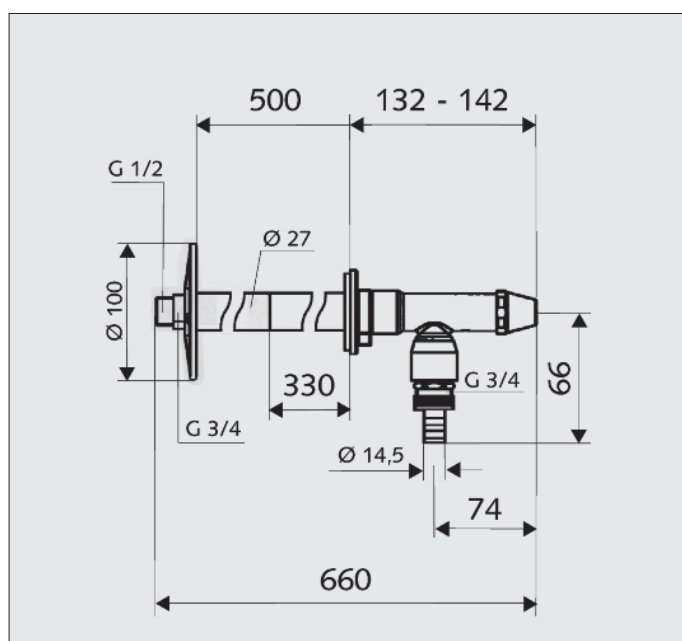
Condiție de încorporare/ Условие монтажа



*Scaunul ventilului trebuie să se afle în zone sigure contra înghețului.

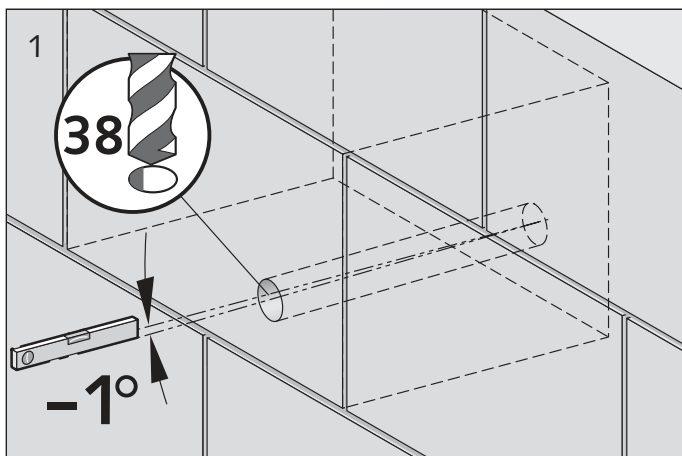
* Седло клапана должно находиться в незамерзающей зоне.

Dimensiune/ Размеры

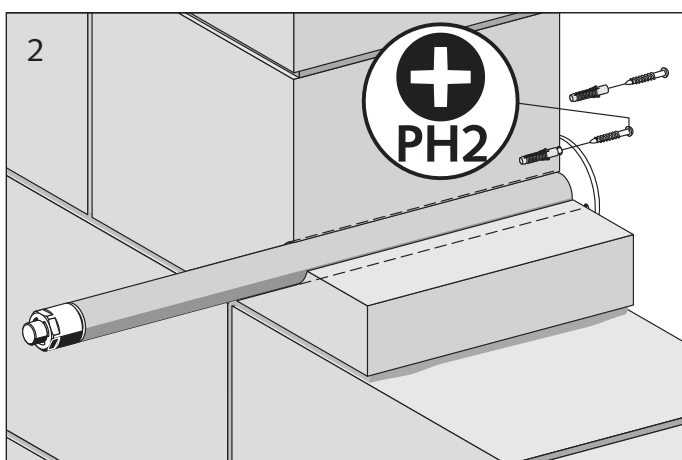


Montaż w budynku w stanie surowym/Nyersszerelés

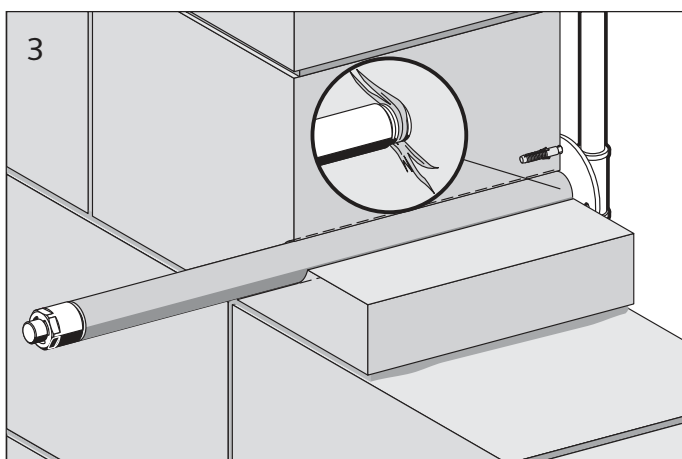
Montaj la șantier/Предварительный монтаж



- (PL)** 1. Wywiercić otwór przelotowy, spadek na zewnątrz.
- (H)** 1. Átmenőfurat fúrása, Lejtés kifelé.
- (RO)** 1. Se execută o gaură de perforare, înclinare spre exterior.
- (RUS)** 1. Просверлить сквозное отверстие, наклон наружу

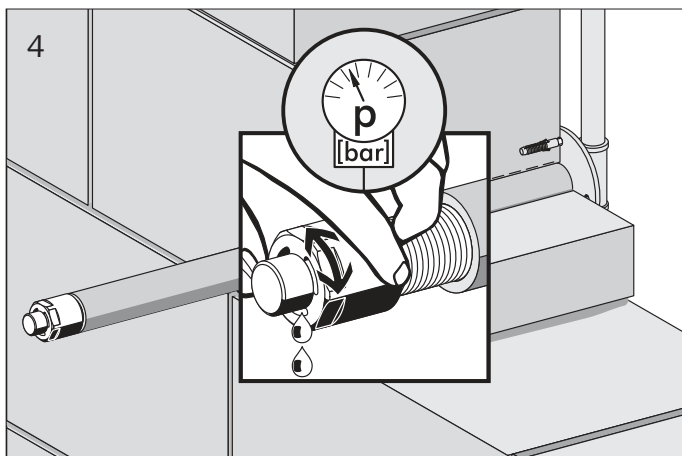


- (PL)** 2. Wsunąć od wewnątrz zmontowany wstępnie zestaw, przymocować kołnierz dołączonymi śrubami.
- (H)** 2. Az előszerelt nyersszerelő készletet belülről tojja be, A karimát a mellékelt csavarokkal rögzítse.
- (RO)** 2. Setul constructiv pentru șantier se împinge din interior, flanșa se fixează cu șuruburile din pachet.
- (RUS)** 2. Вставить предварительно смонтированный комплект изнутри. Закрепить фланец идущими в комплекте винтами.

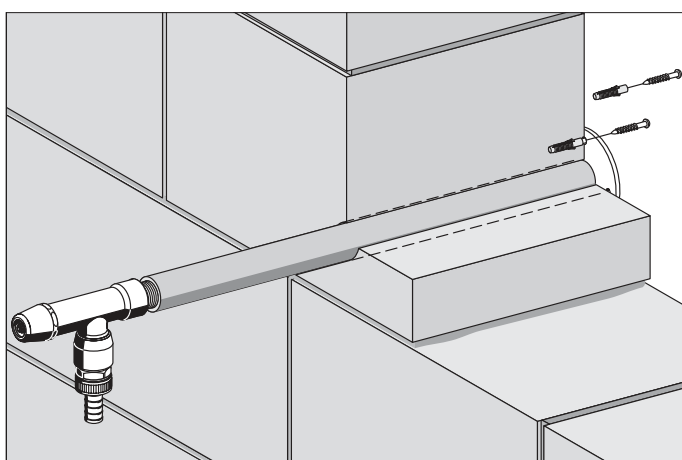


- (PL)** 3. Zestaw owinać konopiami i połączyć z przewodem zasilającym.
- (H)** 3. A nyersszerelő készletet kenderezzé be és kösse össze az ellátóvezetékkel.
- (RO)** 3. Setul pentru șantier se izolează cu câlți de cânepă și se conectează la conducta de alimentare.
- (RUS)** 3. Обмотать пенькой предварительный комплект и соединить с линией снабжения.

Montaż w budynku w stanie surowym/Nyersszerelés Montaj la șantier/Предварительный монтаж

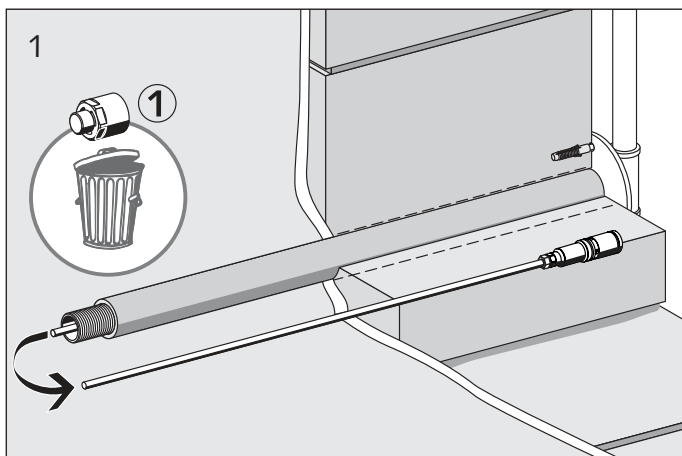


- (PL)** 4. Przepłukać przewód, przeprowadzić próbę ciśnieniową.
- (H)** 4. A vezetéket öblítse át, végezzen nyomáspróbát.
- (RO)** 4. Se spală conducta, se execută o probă de presiune.
- (RUS)** 4. Промыть линию. Произвести проверку давлением.

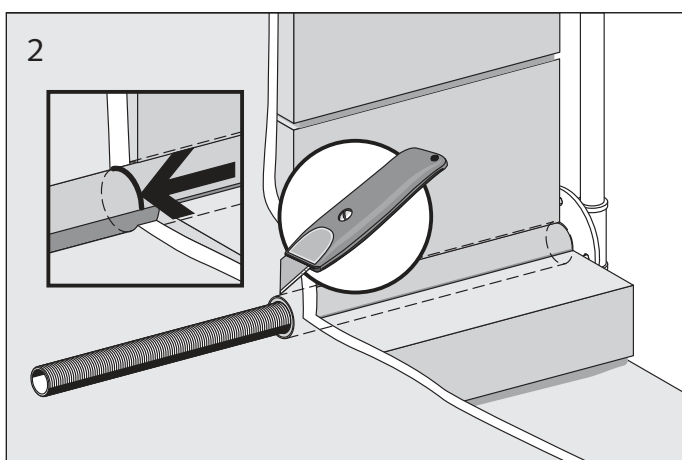


- (PL)** Korzystanie na etapie stanu surowego Założyć górną część jak w przypadku montażu na gotowo i nie owijając konopiami wkręcić do oporu! Ustawić armaturę wylotem w dół a kołnierz przymocować dołączonymi śrubami.
- (H)** Külön használat a nyersszerelési fázisban, a felső részt a készszerelés szerint szerelje fel de beken-dezés nélkül ütközésig csavarja be! A szerelvény úgy állítsa be, hogy a kifolyás lefelé legyen, a karimát a hozzáadott csavarokkal rögzítse.
- (RO)** Utilizare specială în timpul fazei de construcție Partea superioară se montează conform montajului finit se rotește fără câlți de cânepă până la refuz ! Armătura cu scurgerea se îndreaptă în jos Flanșa se fixează cu șuruburile din pachet.
- (RUS)** Специальное использование во время фазы предварительного монтажа. Верхнюю часть установить в соответствии с окончательным монтажом, или, по крайней мере, ввинтить без обмотки пенькой до упора! Выровнять арматуру на истечении вниз. Закрепить фланец идущими в комплекте винтами.

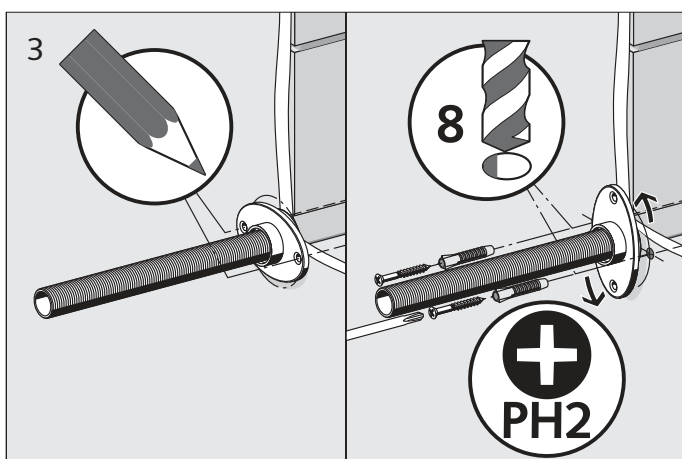
Montaż na gotowo/Készreszerelés Montaj finit/Окончательный монтаж



- (PL)** 1. Odciąć dopływ w przewodzie, usunąć korek montażowy, wyciągnąć wrzeciono.
- (H)** 1. A vezetékét zárja el, a szerelő dugót távolítsa el, az orsót húzza ki.
- (RO)** 1. Se obturează conducta, se îndepărtează dopul de montaj, se scoate tija.
- (RUS)** 1. Перекрыть линию. Извлечь монтажную пробку. Вытащить шпindelъ.



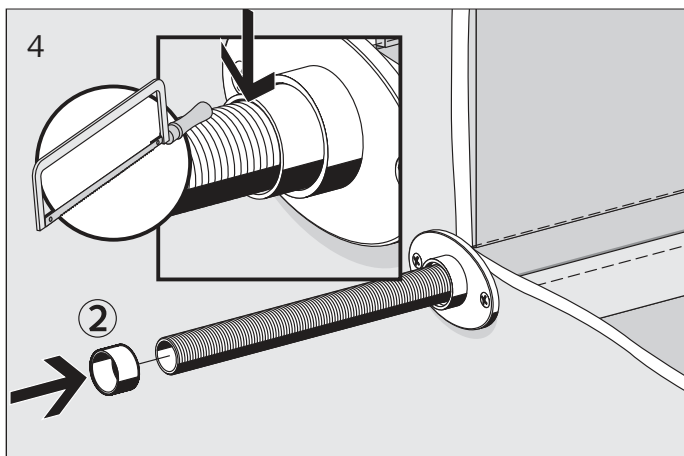
- (PL)** 2. Uciąć przy ścianie wąż ochronny.
- (H)** 2. A védőtömlőt a fal síkjában vágja le.
- (RO)** 2. Furtunul de protecție se taie aliniat cu peretele.
- (RUS)** 2. Отрезать защитный шланг заподлицо со стенкой.



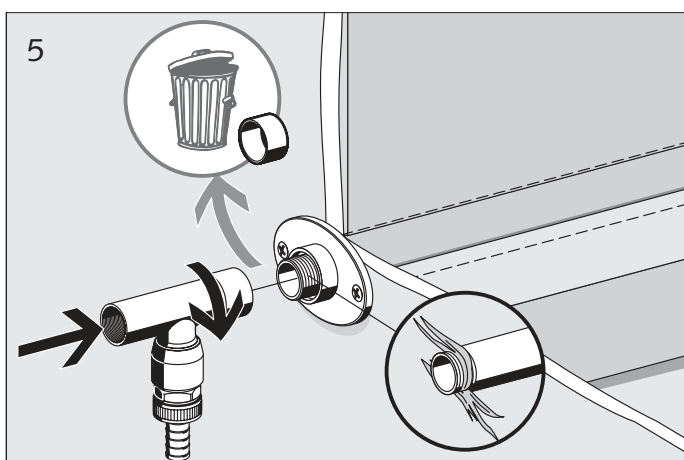
- (PL)** 3. Ustawić rozetę i zaznaczyć miejsca wiercenia. Odchylić rozetę, wywiercić otwory, włożyć kołki, przykręcić rozetę.
- (H)** 3. A rozettát állítsa be, a furatok helyét jelölje meg. A rozettát forgassa el, fúrja ki a lyukakat, tegye be a tipliket, csavarja rá a rozettát.
- (RO)** 3. Se centrează rozeta. Se marchează zonele de găurire. Rozeta se înclină, se execută găurirea, se introduc diblurile, se înșurubează rozeta.
- (RUS)** 3. Выровнять розетку. Наметить отверстия. Отвернуть розетку. Просверлить отверстия. Вставить дюбели. Привинтить розетку.

Montaż na gotowo/Készreszerelés

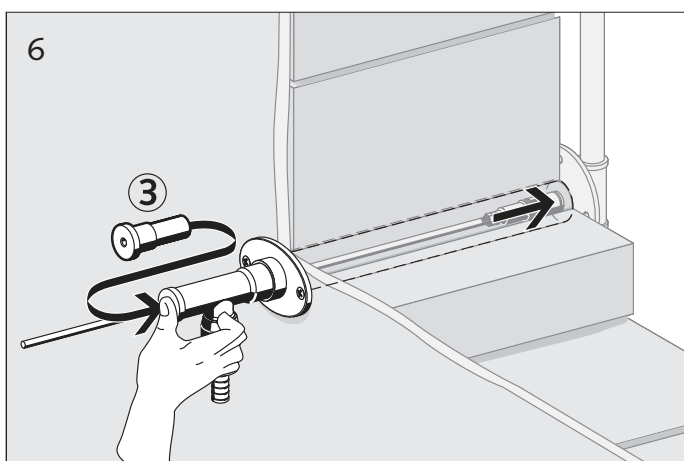
Montaj finit/Окончательный монтаж



- (PL)** 4. Założyć wzorzec długości ② i skrócić zestaw
- (H)** 4. A hosszlevágó segédeszközt ② dugja rá, rövidítse meg a nyersszerelő készletet.
- (RO)** 4. Se introduce suportul de scurtare ② și se taie setul de șantier.
- (RUS)** 4. Установить принадлежность для отрезания ② и укоротить предварительно смонтированный комплект.

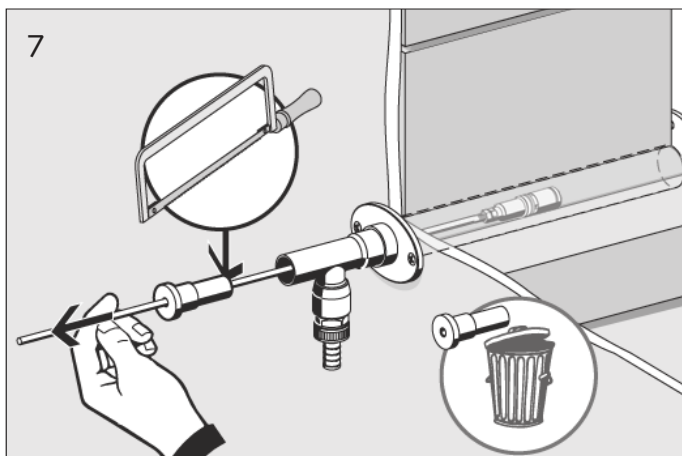


- (PL)** 5. Zestaw owinać konopiami i nakręcić obudowę.
- (H)** 5. A nyersszerelő készletet kenderezze be és a házat csavarja rá.
- (RO)** 5. Setul de șantier se izolează cu câlți de cânepă și se înșurubează carcasa.
- (RUS)** 5. Обмотать пенькой предварительный комплект и навинтить корпус.

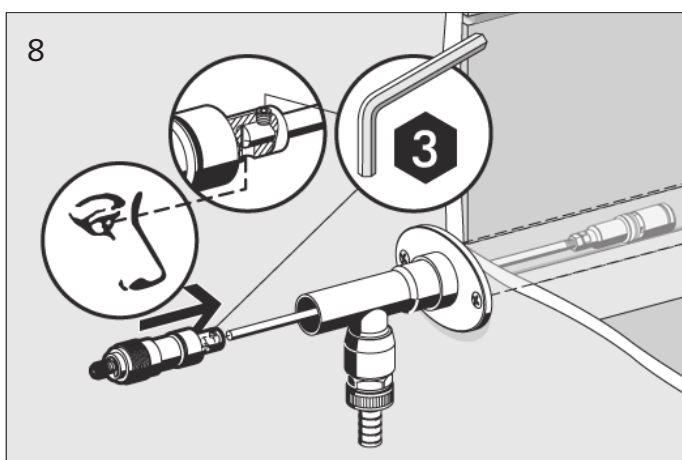


- (PL)** 6. Nasunąć wzorzec długości ③ na wrzeciono i wetknąć oba do oporu.
- (H)** 6. A hosszlevágó segédeszközt ③ tolja rá az orsóra, majd mindkettőt dugja be ütközésig.
- (RO)** 6. Suportul de scurtare ③ se introduce pe tijă și se trag ambele până la capăt.
- (RUS)** 6. Установить принадлежность для отрезания ③ на шпindelъ и оба вставить до упора.

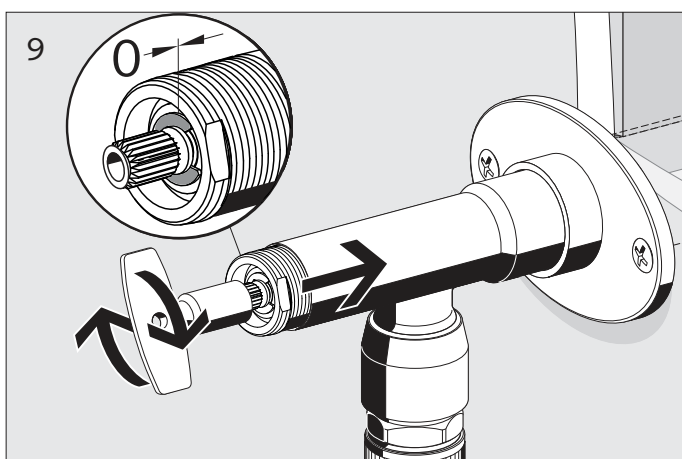
Montaż na gotowo/Készreszerelés Montaj finit/Окончательный монтаж



- (PL)** 7. Wyciągnąć wrzeciono razem ze wzorcem długości, odciąć w ustalonym miejscu i usunąć zadziory.
- (H)** 7. Az orsót a hosszlevágó segédeszközzel együtt húzza ki, a megállapított pozícióban fűrészelve le és sorjátlanítsa.
- (RO)** 7. Tija cu suportul de scurtare se trag împreună în afară se taie la poziția determinată și se debavurează.
- (RUS)** 7. Вынуть шпindelь с принадлежностью для отрезания. Отпилить в расчетном положении и убрать заусенцы.

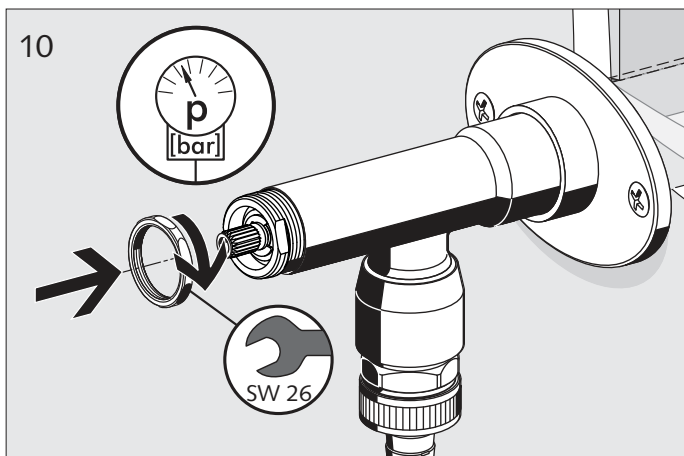


- (PL)** 8. Nałożyć aż do oporu górną część na wrzeciono i przykręcić.
- (H)** 8. A felső részt ütközésig dugja rá az orsóra és szorosán csavarozza rá.
- (RO)** 8. Partea superioară se introduce până la capăt pe tijă și se înșurubează ferm.
- (RUS)** 8. Насадить верхнюю часть до упора на шпindelь и завинтить до отказа.

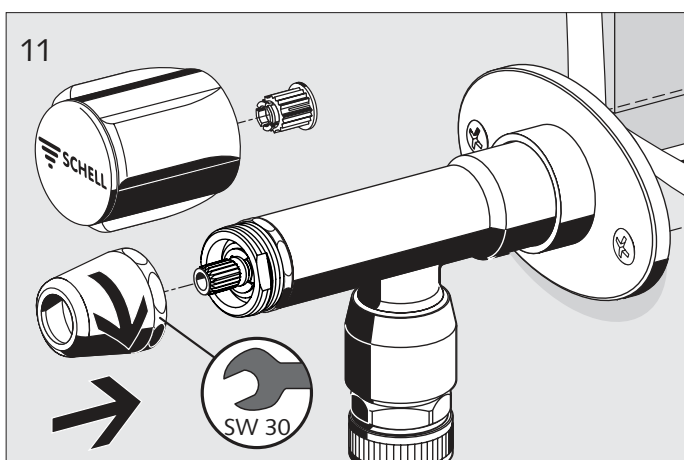


- (PL)** 9. Wkręcić kluczem górną część do oporu.
- (H)** 9. A felső részt kulccsal csavarja rá ütközésig.
- (RO)** 9. Partea superioară se înșurubează până la refuz cu cheia.
- (RUS)** 9. Ввинтить верхнюю часть до упора с помощью ключа.

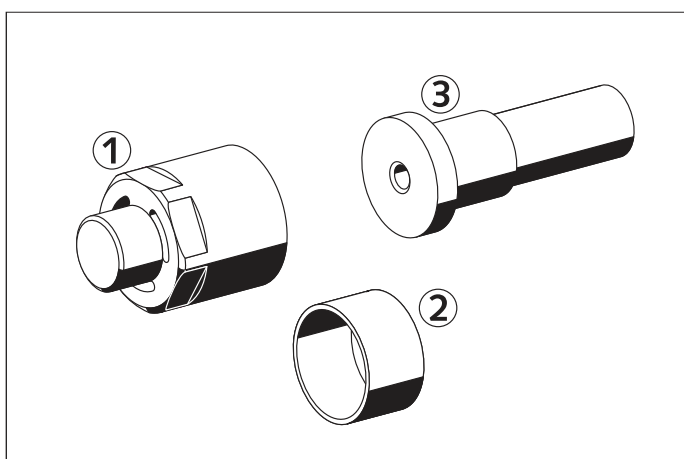
Montaż na gotowo/Készreszerelés Montaj finit/Окончательный монтаж



- (PL)** 10. Wkręconą górną część skontrolować, przeprowadzić próbę ciśnieniową i sprawdzić działanie.
- (H)** 10. A becsavarozott felső részt kontrázással biztosítsa, végezzen nyomáspróbát és ellenőrizze a működést.
- (RO)** 10. Se ține contra de partea superioară înșurubată, se execută o probă de presiune și se verifică funcționarea.
- (RUS)** 10. Законтрить ввинченную верхнюю часть. Произвести проверку давлением. Проверить работоспособность.

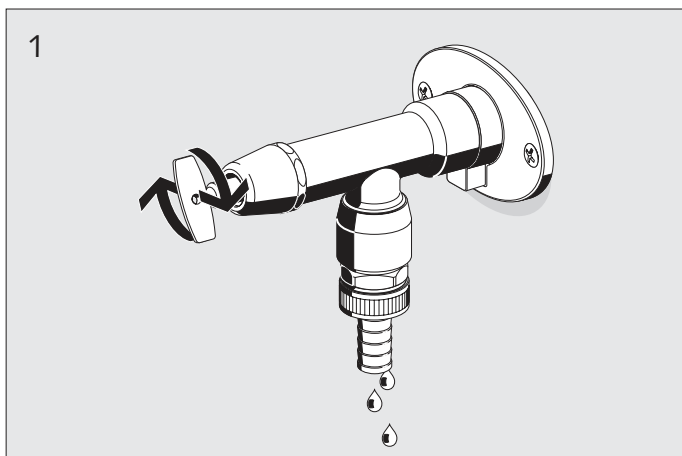


- (PL)** 11. Zamontować wybrany uchwyt.
- (H)** 11. A kért fogantyút szerelje fel.
- (RO)** 11. Se montează mânerul dorit.
- (RUS)** 11. Смонтировать требуемую ручку.



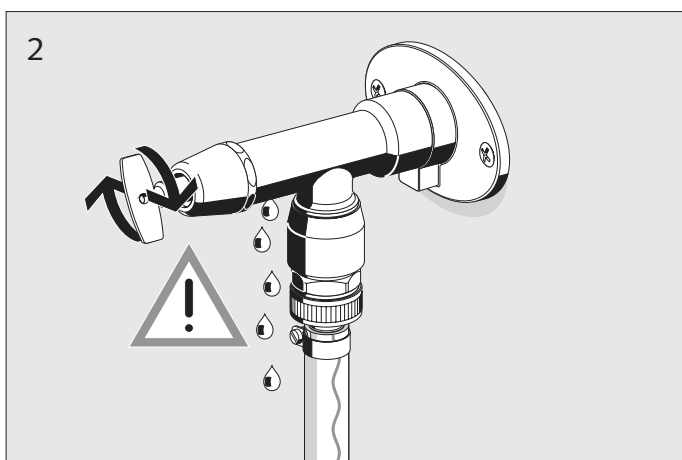
- (PL)** Pomoce montażowe
- (H)** Szerelési segédeszközök
- (RO)** Suporturi de montaj
- (RUS)** Принадлежности для монтажных работ

Wskazówki dotyczące obsługi/Kezelési útmutató Indicații de exploatare/Инструкция по эксплуатации



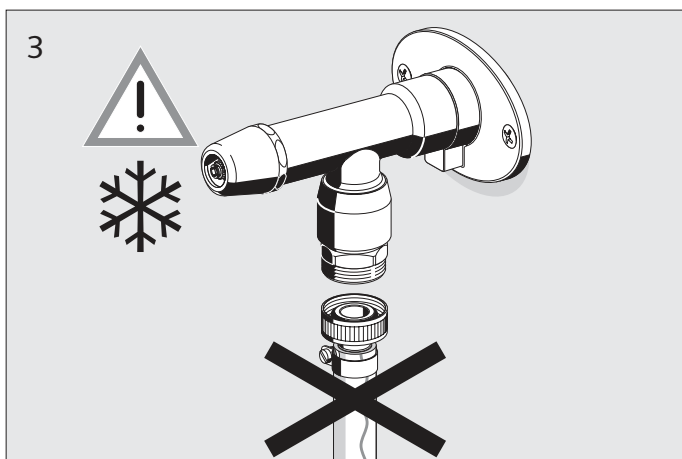
(H)

1. Az elzáráshoz a szerelvényt mindig ütközésig csavarja be (víznek kell kifolynia). A szerelvény tartalma automatikus szellőtetéssel ürül ki az elzáró művelet után.
2. A nyomás alatt álló tömlőnél a túlnyomás a tömlőtől a szerelvény szellőztetőnyílásán át csökken le. **Vigyázat: A szerelvény és tömlő nem ürül ki teljesen.**
3. A fagyos idő beállta előtt szerelje le az összes tömlőt és adott esetben a többi csatlakozást. A szerelvényt mindig ütközésig becsavarva zárja el (víznek kell kifolynia).



(RO)

1. Pentru închidere armătura se rotește întotdeauna până la capăt (trebuie să curgă apă). Conținutul armăturii se golește prin aerisire automată după operațiunea de închidere.
2. La furtunul conectat aflat sub presiune se realizează o reducere a suprapresiunii de la furtun prin intermediul orificiului de aerisire a armăturii. **Atenție: Armătura și furtunul nu se golesc complet.**
3. Înainte de începerea perioadei de îngheț se îndepărtează toate furtunurile și toți conectorii. Armăturile se rotesc înspre închis până la capăt (trebuie să curgă apă).



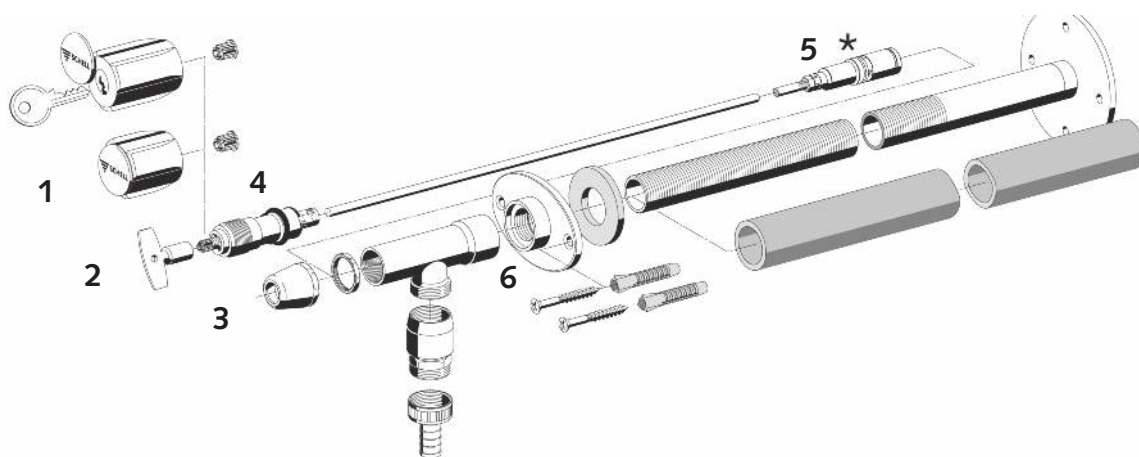
(RUS)

1. Для осуществления закрытия всегда заворачивать арматуру до упора (вода должна вытекать). Содержимое арматуры опорожняется автоматической продувкой после процесса закрытия.
2. В случае находящегося под давлением присоединенного шланга осуществляется сброс избыточного давления через продувочное отверстие арматуры. **Внимание: Арматура и шланг не опорожняются полностью.**
3. Перед началом периода морозов необходимо убрать все шланги и возможные другие присоединения. Всегда заворачивать арматуру до упора (вода должна вытекать).

(PL)

1. Aby zamknąć, armaturę zawsze dokręcać do oporu (woda musi wypływać). Armatura opróżnia się automatycznie poprzez napowietrzenie po zamknięciu.
2. W przypadku podłączonego węża znajdującego się pod ciśnieniem następuje redukcja nadciśnienia w wężu poprzez otwór napowietrzający armatury. **Uwaga: armatura i wąż nie opróżniają się całkowicie.**
3. Przed okresem przymrozków wszystkie węże i inne ewentualne przyłącza należy odłączyć. Armaturę zawsze zakręcać do oporu (woda musi wypływać).

Wskazówki dotyczące obsługi/Kezelési útmutató Indicații de exploatare/Инструкция по эксплуатации



(PL)

Akcesoria

Uchwyt SECUR Nr kat. 48 006 06 99

Części zamienne

1. Uchwyt COMFORT Nr kat. 47 996 06 99
2. Klucz Nr kat. 78 230 03 99
3. Nasadka zakrywająca Nr kat. 69 982 03 99
4. Górna część z wrzecionem Nr kat. 22 235 00 99
5. Kóncówkauszczelniająca Nr kat. 22 234 00 99
6. Rozeta Nr kat. 69 945 00 99



* Zabezpieczenia takie jak np. zawór przeciwwrotny podlegają w podanych odstępach czasu kontroli w zakresie poprawności działania a w razie potrzeby wymianie zgodnie z DIN 1988 część 7.

(H)

Tartozék

SECUR-fogantyú Cikkszám 48 006 06 99

Pótalkatrészek

1. COMFORT-fogantyú Cikkszám 47 996 06 99
2. Kulcs Cikkszám 78 230 03 99
3. Fedőharang Cikkszám 69 982 03 99
4. Felső rész orsóval Cikkszám 22 235 00 99
5. Tömítőcsúcs Cikkszám 22 234 00 99
6. Rozetta Cikkszám 69 945 00 99



* A biztonsági berendezéseket, így pl. a visszafolyás gátlót a DIN 1988, 7. rész szerint a megadott időközökben ellenőrizni kell működés szempontjából, adott esetben ezeket ki kell cserélni.

(RO)

Accesorii

Mâner SECUR Nr. art. 48 006 06 99

Piese de schimb

1. Mâner COMFORT Nr. art. 47 996 06 99
2. Cheie Nr. art. 78 230 00 99
3. Con protector Nr. art. 69 982 03 99
4. Parte superioară cu tijă filetată Nr. art. 22 235 00 99
5. Vârfetașare Nr. art. 22 234 00 99
6. Rozetă Nr. art. 69 945 00 99



* Dispozitivele de siguranță precum de ex. supapa de sens se verifică în privința funcționării și event. se înlocuiesc în conf. cu DIN 1988 partea 7 la perioadele indicate.

(RUS)

Принадлежность:

ручка SECUR № арт. 48 006 06 99

Piese de schimb

1. ручка COMFORT № арт. 47 996 06 99
2. ключ № арт. 78 230 00 99
3. Защитный колпачок № арт. 69 982 03 99
4. Верхняя часть со шпинделем № арт. 22 235 00 99
5. Уплотнительный наконечник № арт. 22 234 00 99
6. розетка № арт. 69 945 00 99



* В соответствии с DIN 1988, часть 7 необходимо проверять работоспособность предохранительных устройств (таких как, например, клапан обратного течения) через указанные промежутки времени и, при необходимости, заменять их.

SCHELL GmbH & Co. KG
Armaturentechnologie
Raiffeisenstraße 31
57462 Olpe
Germany
Tel. +49 2761 892-0
Fax +49 2761 892-1 99
info@schell.eu
www.schell.eu

