



Datenblatt: SecuBox® Mini

Artikelnummern: 4100100 - 4107200

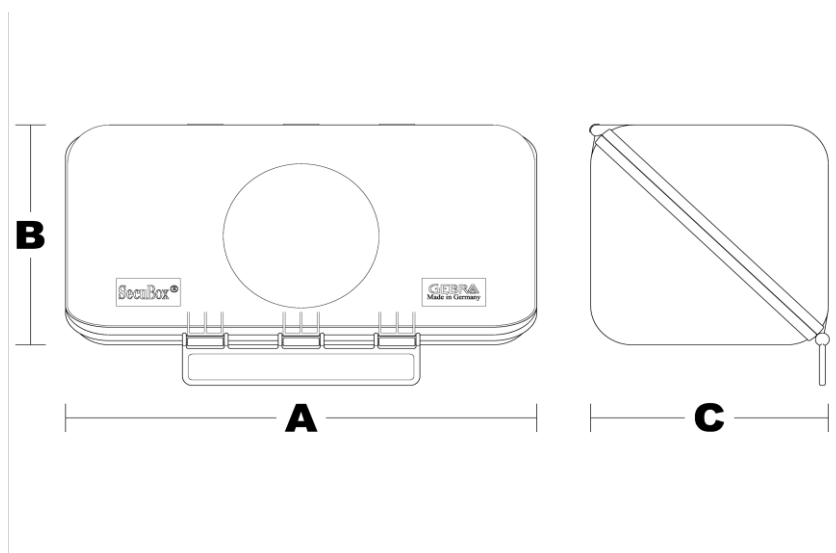
Beschreibung: SecuBox® Mini

Rückenteil: ABS - Kunststoff, schwarz

Vorderteil ABS - Kunststoff, blau // PMMA - Kunststoff transparent

Gebotszeichen: Augenschutz -, Gehörschutz -, leichter Atemschutz -,
Schutzhaube -, Handschuhe -, Augen- & Gehörschutz - tragen

Maße: 236 x 120 x 120 mm (A x B x C)



GEBRA GmbH & Co.
Sicherheitsprodukte KG
Wehrstraße 151
D - 53773 Hennef
☎ (0 22 42) 91 95 -0
Telefax (0 22 42) 91 95 -90
www.gebra.com
secubox@gebra.com